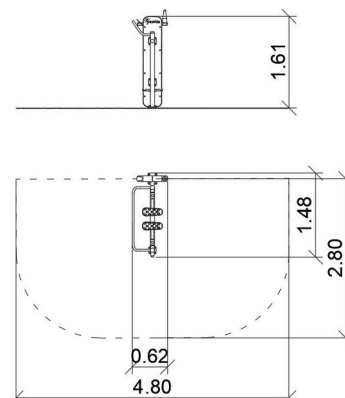


# Biegacz Plus

0072001

METAL - FITNESS PLUS



## Spécification matérielle:

<b>Matériau de construction</b>	acier galvanisé recouvert d'une peinture en poudre pour assurer durabilité et résistance à la corrosion ou en acier inoxydable
<b>Fondations</b>	enterré dans le sol à une profondeur spécifiée et bétonné avec un béton de classe B-20 minimum ou fixé sur une base en béton
<b>Plaques</b>	Plaque HPL durable
<b>Impressions UV</b>	Impressions UV multicouches et durables, résistantes aux intempéries
<b>Autres</b>	Vis en acier inoxydable. Marches en acier galvanisé et peint par poudrage. Marches en tôle d'aluminium ondulée. Roulements à billes. Supports d'eau et de téléphone intégrés.

En raison de l'amélioration continue des solutions techniques par Freekids, les dessins présentés, y compris les couleurs et les dimensions, peuvent légèrement différer des appareils actuellement fabriqués.



FreeKids s.c. A. Gąsiorek, Z. Andruszewski  
Trzęsowice 32, 55-106 Zawonia

tel./fax: +48 71 312 72 50, +48 724 654 898  
e-mail: [biuro@freekids.pl](mailto:biuro@freekids.pl) [www.freekids.pl](http://www.freekids.pl)

rev. 001/2026

# Biegacz Plus

0072001

**METAL - FITNESS PLUS**

## DONNÉES DE L'APPAREIL:

Dimension de l'équipement	1,48 x 0,62 x 1,60 m
Dimension de la zone	4,80 x 2,80
Hauteur de chute	0,43 m
Surface de la zone de sécurité	12,5 m <sup>2</sup>
Âge des utilisateurs	14
Nombre d'utilisateurs	140 kg
Matériau	Métal
Hauteur de chute faible	oui
Conformité aux normes	EN 16630



Biegacz:

Funkcje urządzenia:

Wzmacnia dolne partie ciała, uaktywnia staw biodrowy i skokowy, zwiększa ruchomość stawów. Poprawia wydolność serca i płuc oraz ogólną kondycję. Pomaga w utracie tkanki tłuszczowej.

Sposób ćwiczenia:

Mocno chwycić za uchwyty. Stopy postawić na platformach. Naprzemiennie poruszać nogami w przód i tył.

Skład zestawu:

0072000 - Pylon

0071002 - Biegacz

En raison de l'amélioration continue des solutions techniques par Freekids, les dessins présentés, y compris les couleurs et les dimensions, peuvent légèrement différer des appareils actuellement fabriqués.



FreeKids s.c. A. Gąsiorek, Z. Andruszewski  
Trzęsowice 32, 55-106 Zawonia

tel./fax: +48 71 312 72 50, +48 724 654 898  
e-mail: [biuro@freekids.pl](mailto:biuro@freekids.pl) [www.freekids.pl](http://www.freekids.pl)

rev. 001/2026