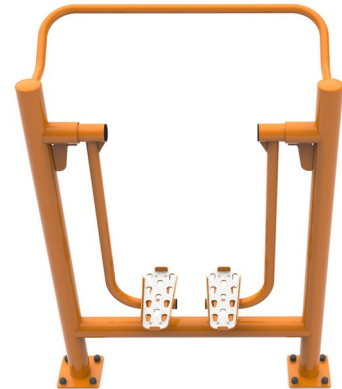


Biegacz

0071002

METAL - FITNESS STANDARD



Spécification matérielle:

Matériau de construction	acier galvanisé recouvert d'une peinture en poudre pour assurer durabilité et résistance à la corrosion ou en acier inoxydable
Fondations	enterré dans le sol à une profondeur spécifiée et bétonné avec un béton de classe B-20 minimum ou fixé sur une base en béton
Autres	Vis en acier inoxydable. Marches en acier galvanisé et peint par poudrage. Marches en tôle d'aluminium ondulée. Roulements à billes lisses tournés.

En raison de l'amélioration continue des solutions techniques par Freekids, les dessins présentés, y compris les couleurs et les dimensions, peuvent légèrement différer des appareils actuellement fabriqués.



FreeKids s.c. A. Gąsiorek, Z.Andruszewski
Trzęsowice 32, 55-106 Zawonia

tel./fax: +48 71 312 72 50, +48 724 654 898
e-mail: biuro@freekids.pl www.freekids.pl

rev. 001/2026

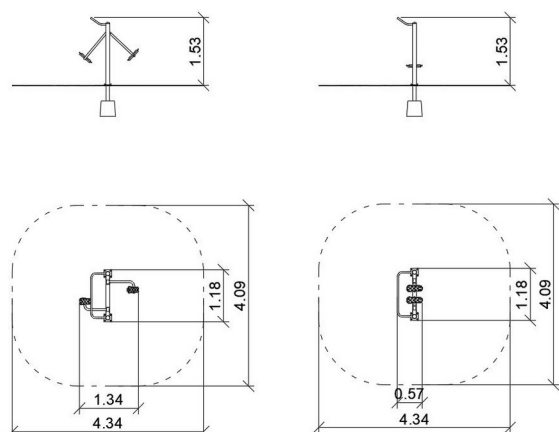
Biegacz

0071002

METAL - FITNESS STANDARD

DONNÉES DE L'APPAREIL:

Dimension de l'équipement	1,34 x 1,18 x 1,53 m
Dimension de la zone	4,34 x 4,09
Hauteur de chute	0,51 m
Surface de la zone de sécurité	15,8 m ²
Âge des utilisateurs	14
Nombre d'utilisateurs	140 kg
Matériau	Métal
Hauteur de chute faible	oui
Conformité aux normes	EN 16630



Coureur :

Fonctions de l'appareil :

Renforce le bas du corps, active les articulations de la hanche et de la cheville, augmente la mobilité des articulations. Améliore la capacité cardiaque et pulmonaire et la condition physique générale. Aide à la perte de graisse.

Méthode d'exercice :

Saisir fermement les poignées. Placez vos pieds sur les plates-formes. Déplacez alternativement vos jambes d'avant en arrière.

En raison de l'amélioration continue des solutions techniques par Freekids, les dessins présentés, y compris les couleurs et les dimensions, peuvent légèrement différer des appareils actuellement fabriqués.



FreeKids s.c. A. Gąsiorek, Z. Andruszewski
Trzęsowice 32, 55-106 Zawonia

tel./fax: +48 71 312 72 50, +48 724 654 898
e-mail: biuro@freekids.pl www.freekids.pl

rev. 001/2026