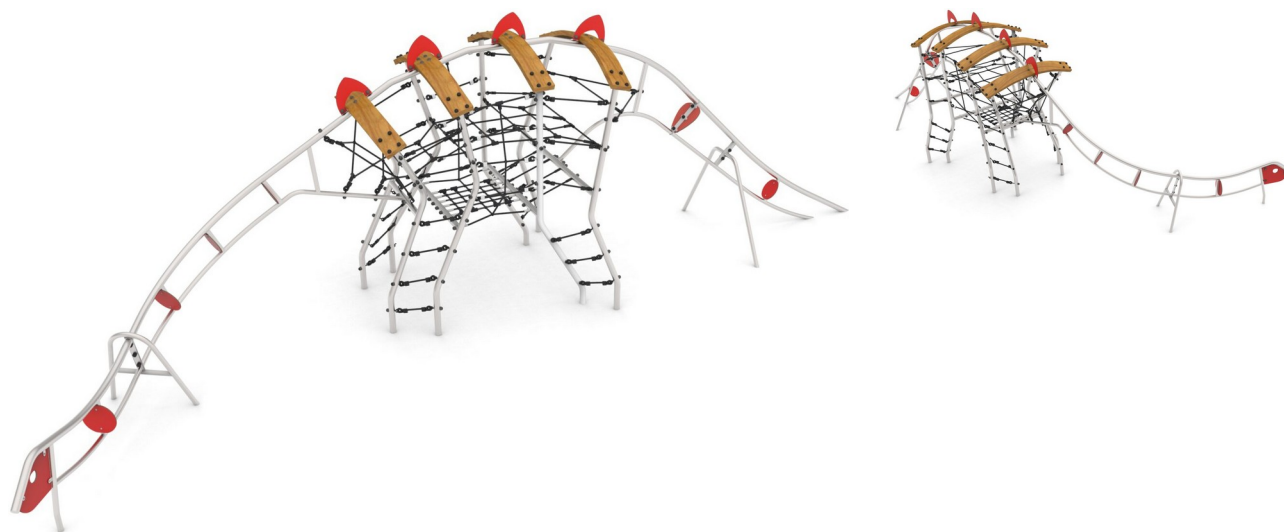


Diplo

0280064

METAL - JURA



Spécification matérielle:

Matériau de construction	en acier inoxydable
Suppléments supplémentaires Main courante	acier inoxydable
Fondations	enterré dans le sol à une profondeur spécifiée et bétonné avec un béton de classe B-20 minimum ou fixé sur une base en béton
Plaques	Plaques HDPE avec dessins fraisés
Cordes	Cordes avec âme en acier et gaine en polypropylène, reliées par des connecteurs en plastique ou en aluminium.
Autres	Connexions de composants structurels sous forme de colliers en aluminium. Vis en acier inoxydable avec capuchons en polyamide. Pierres d'escalade en plastique durable. Persiennes en polycarbonate. Tunnel tubulaire à double paroi en polypropylène. Éléments supplémentaires de la structure des dinosaures en bois lamellé-collé décoratif.

En raison de l'amélioration continue des solutions techniques par Freekids, les dessins présentés, y compris les couleurs et les dimensions, peuvent légèrement différer des appareils actuellement fabriqués.

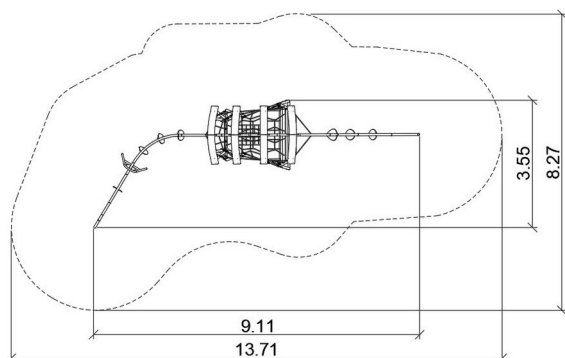


FreeKids s.c. A. Gašiorek, Z.Andruszewski
Trzęsowice 32, 55-106 Zawonia

tel./fax: +48 71 312 72 50, +48 724 654 898
e-mail: biuro@freekids.pl www.freekids.pl

rev. 001/2026

DONNÉES DE L'APPAREIL:



Dimension de l'équipement	9,11 x 3,55 x 3,10 m
Dimension de la zone	8,27 x 13,71 m
Hauteur de chute	2,80 m
Surface de la zone de sécurité	75 m ²
Âge des utilisateurs	3-12
Nombre d'utilisateurs	16
Matériau	Métal
Hauteur de chute faible	Non
Conformité aux normes	EN 1176

Dispositif en forme de diplodocus constitué de tubes ronds cintrés et roulés et de poutres en bois lamellé-collé cintré. Pieds en tubes d'acier en forme d'échelles de corde. Ventre en forme de linarium spatial.

En raison de l'amélioration continue des solutions techniques par Freekids, les dessins présentés, y compris les couleurs et les dimensions, peuvent légèrement différer des appareils actuellement fabriqués.