

Drabinka pozioma

0113014

DREWNO - HOP! Wood



Spécification matérielle:

Matériau de construction	fabriqué en bois collé, imprégné en surface, section carrée de 95 x 95 mm
Suppléments supplémentaires Main courante	acier noir galvanisé, revêtu de poudre ou acier inoxydable
Fondations	enterré dans le sol à une profondeur spécifiée et bétonné avec un béton de classe B-20 minimum ou fixé sur une base en béton
Plaques	Plaques HDPE avec dessins fraisés

En raison de l'amélioration continue des solutions techniques par Freekids, les dessins présentés, y compris les couleurs et les dimensions, peuvent légèrement différer des appareils actuellement fabriqués.



FreeKids s.c. A. Gąsiorek, Z. Andruszewski
Trzęsowice 32, 55-106 Zawonia

tel./fax: +48 71 312 72 50, +48 724 654 898
e-mail: biuro@freekids.pl www.freekids.pl

rev. 001/2026

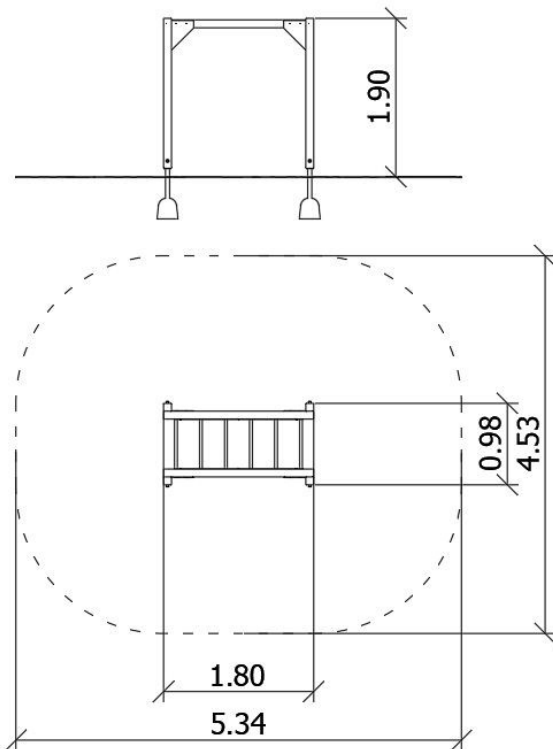
Drabinka pozioma

0113014

DREWNO - HOP! Wood

DONNÉES DE L'APPAREIL:

Dimension de l'équipement	1,80 x 0,98 x 1,90 m
Dimension de la zone	5,34 x 4,53 m
Hauteur de chute	1,90 m
Surface de la zone de sécurité	21,5 m ²
Âge des utilisateurs	3-12
Nombre d'utilisateurs	2
Matériau	Bois
Hauteur de chute faible	Non
Conformité aux normes	EN 1176



En raison de l'amélioration continue des solutions techniques par Freekids, les dessins présentés, y compris les couleurs et les dimensions, peuvent légèrement différer des appareils actuellement fabriqués.



FreeKids s.c. A. Gąsiorek, Z. Andruszewski
Trzęsowice 32, 55-106 Zawonia

tel./fax: +48 71 312 72 50, +48 724 654 898
e-mail: biuro@freekids.pl www.freekids.pl

rev. 001/2026