

# Bujak mysz robinia

0030043

DREWNO - ROBIN WOOD



## Spécification matérielle:

<b>Matériau de construction</b>	fabriqué en bois de robinier imprégné pour protéger des intempéries et fini en couleur naturelle
<b>Suppléments supplémentaires Main courante</b>	acier inoxydable
<b>Fondations</b>	enterré dans le sol à une profondeur spécifiée et bétonné avec un béton de classe B-20 minimum
<b>Plaques</b>	Plaques HDPE avec dessins fraisés
<b>Autres</b>	Ressorts en acier et revêtement en poudre. Siège en panneau HPL. Vis en acier inoxydable avec capuchons en polyamide. Poignées et repose-pieds en plastique. Le bois utilisé dans les colonnes structurelles est naturel, non traité.

En raison de l'amélioration continue des solutions techniques par Freekids, les dessins présentés, y compris les couleurs et les dimensions, peuvent légèrement différer des appareils actuellement fabriqués.



FreeKids s.c. A. Gąsiorek, Z. Andruszewski  
Trzęsowice 32, 55-106 Zawonia

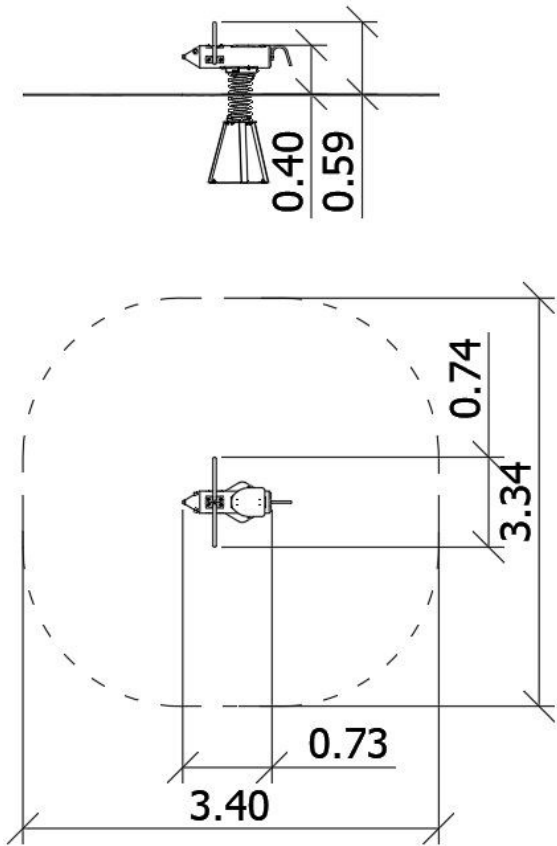
tel./fax: +48 71 312 72 50, +48 724 654 898  
e-mail: [biuro@freekids.pl](mailto:biuro@freekids.pl) [www.freekids.pl](http://www.freekids.pl)

rev. 001/2026

# Bujak mysz robinia

0030043

**DREWNO - ROBIN WOOD**



## DONNÉES DE L'APPAREIL:

Dimension de l'équipement	0,73 x 0,74 x 0,59 m
Dimension de la zone	3,40 x 3,34 m
Hauteur de chute	0,4 m m
Surface de la zone de sécurité	9,8 m2
Âge des utilisateurs	2-6
Nombre d'utilisateurs	1
Matériau	Bois
Hauteur de chute faible	oui
Conformité aux normes	EN 1176

En raison de l'amélioration continue des solutions techniques par Freekids, les dessins présentés, y compris les couleurs et les dimensions, peuvent légèrement différer des appareils actuellement fabriqués.



FreeKids s.c. A. Gąsiorek, Z. Andruszewski  
Trzęsowice 32, 55-106 Zawonia

tel./fax: +48 71 312 72 50, +48 724 654 898  
e-mail: [biuro@freekids.pl](mailto:biuro@freekids.pl) [www.freekids.pl](http://www.freekids.pl)

rev. 001/2026