

# Bujak wagowy tygrysek

0030042

DREWNO - UZUPEŁNIAJĄCE



## Spécification matérielle:

<b>Matériau de construction</b>	fabriqué en bois collé, imprégné en surface, section carrée de 95 x 95 mm
<b>Fondations</b>	enterré dans le sol à une profondeur spécifiée et bétonné avec un béton de classe B-20 minimum ou fixé sur une base en béton
<b>Plaques</b>	Plaques HDPE avec dessins fraisés
<b>Autres</b>	Ressorts en acier et revêtement en poudre. Vis en acier inoxydable avec capuchons en polyamide. Poignées et repose-pieds en plastique.

En raison de l'amélioration continue des solutions techniques par Freekids, les dessins présentés, y compris les couleurs et les dimensions, peuvent légèrement différer des appareils actuellement fabriqués.



FreeKids s.c. A. Gąsiorek, Z.Andruszewski  
Trzęsowice 32, 55-106 Zawonia

tel./fax: +48 71 312 72 50, +48 724 654 898  
e-mail: [biuro@freekids.pl](mailto:biuro@freekids.pl) [www.freekids.pl](http://www.freekids.pl)

rev. 001/2026

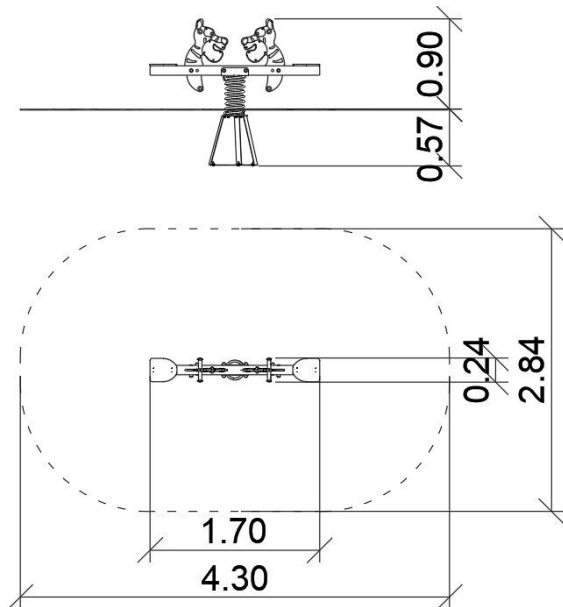
# Bujak wagowy tygrysek

0030042

**DREWNO - UZUPEŁNIAJĄCE**

## DONNÉES DE L'APPAREIL:

Dimension de l'équipement	1,70 x 0,24 x 0,90 m
Dimension de la zone	4,30 x 2,84 m
Hauteur de chute	0,45 m
Surface de la zone de sécurité	10,70 m <sup>2</sup>
Âge des utilisateurs	2-6
Nombre d'utilisateurs	2
Matériau	Bois
Hauteur de chute faible	oui
Conformité aux normes	EN 1176



En raison de l'amélioration continue des solutions techniques par Freekids, les dessins présentés, y compris les couleurs et les dimensions, peuvent légèrement différer des appareils actuellement fabriqués.



FreeKids s.c. A. Gąsiorek, Z. Andruszewski  
Trzęsowice 32, 55-106 Zawonia

tel./fax: +48 71 312 72 50, +48 724 654 898  
e-mail: [biuro@freekids.pl](mailto:biuro@freekids.pl) [www.freekids.pl](http://www.freekids.pl)

rev. 001/2026