

Platforma liść

0270023

DREWNO - ROBIN WOOD



Spécification matérielle:

Matériau de construction	fabriqué en bois de robinier imprégné pour protéger des intempéries et fini en couleur naturelle
Fondations	enterré dans le sol à une profondeur spécifiée et bétonné avec un béton de classe B-20 minimum ou fixé sur une base en béton
Autre	Ressorts en acier et revêtement en poudre. Vis en acier inoxydable avec capuchons en polyamide.

En raison de l'amélioration continue des solutions techniques par Freekids, les dessins présentés, y compris les couleurs et les dimensions, peuvent légèrement différer des appareils actuellement fabriqués.



FreeKids s.c. A. Gąsiorek, Z.Andruszewski
Trzęsowice 32, 55-106 Zawonia

tel./fax: +48 71 312 72 50, +48 724 654 898
e-mail: biuro@freekids.pl www.freekids.pl

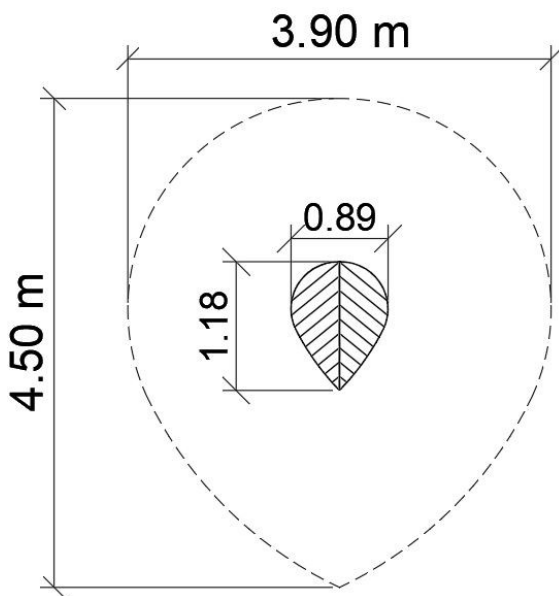
rev. 001/2026

Platforma liść

0270023

DREWNO - ROBIN WOOD

DONNÉES DE L'APPAREIL:



Dimension de l'équipement	0,89 x 1,18 x 0,40 m
Dimension de la zone	3,9 x 4,5 m
Hauteur de chute	0,4 m m
Surface de la zone de sécurité	12,7 m2 m2
Âge des utilisateurs	3-12
Nombre d'utilisateurs	1
Matériau	Bois
Hauteur de chute faible	oui
Conformité aux normes	EN 1176

Ressorts en acier et revêtement en poudre. Vis en acier inoxydable avec capuchons en polyamide.

En raison de l'amélioration continue des solutions techniques par Freekids, les dessins présentés, y compris les couleurs et les dimensions, peuvent légèrement différer des appareils actuellement fabriqués.



FreeKids s.c. A. Gąsiorek, Z. Andruszewski
Trzęsowice 32, 55-106 Zawonia

tel./fax: +48 71 312 72 50, +48 724 654 898
e-mail: biuro@freekids.pl www.freekids.pl

rev. 001/2026