

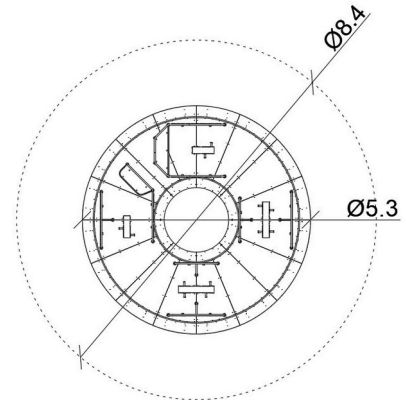


Inclusive

Kolejka integracyjna

0400005

METAL - CAROUSELS



Spécification matérielle:

Matériau de construction	fabriqué en bois de robinier imprégné pour protéger des intempéries et fini en couleur naturelle ou fabriqué en bois de mélèze imprégné
Plates-formes	contreplaqué ou panneaux HPL
Fondations	fixé sur une base en béton ou enterré dans le sol à une profondeur spécifiée
Toboggans	avec LDPE matériau LDPE durable et résistant aux UV

En raison de l'amélioration continue des solutions techniques par Freekids, les dessins présentés, y compris les couleurs et les dimensions, peuvent légèrement différer des appareils actuellement fabriqués.



FreeKids s.c. A. Gąsiorek, Z. Andruszewski
Trzęsowice 32, 55-106 Zawonia

tel./fax: +48 71 312 72 50, +48 724 654 898
e-mail: biuro@freekids.pl www.freekids.pl

rev. 001/2026

Kolejka integracyjna

0400005

METAL - CAROUSELS

DONNÉES DE L'APPAREIL:



Dimension de l'équipement	ø 5,3 m
Dimension de la zone	ø 8,40 m
Hauteur de chute	sans objet m
Surface de la zone de sécurité	54,77 m ²
Âge des utilisateurs	∞
Nombre d'utilisateurs	20
Matériau	Métal
Hauteur de chute faible	sans objet
Conformité aux normes	EN 1176

En raison de l'amélioration continue des solutions techniques par Freekids, les dessins présentés, y compris les couleurs et les dimensions, peuvent légèrement différer des appareils actuellement fabriqués.



FreeKids s.c. A. Gąsiorek, Z.Andruszewski
Trzęsowice 32, 55-106 Zawonia

tel./fax: +48 71 312 72 50, +48 724 654 898
e-mail: biuro@freekids.pl www.freekids.pl

rev. 001/2026