

# Cool 8

0098023

METAL - FREE STYLE



## Spécification matérielle:

<b>Matériau de construction</b>	acier galvanisé recouvert d'une peinture en poudre pour assurer durabilité et résistance à la corrosion ou en acier inoxydable
<b>Suppléments supplémentaires Main courante</b>	acier noir galvanisé, revêtu de poudre ou acier inoxydable
<b>Plates-formes</b>	contreplaqué ou panneaux HPL
<b>Fondations</b>	enterré dans le sol à une profondeur spécifiée et bétonné avec un béton de classe B-20 minimum ou fixé sur une base en béton
<b>Plaques</b>	Plaques HDPE avec dessins fraisés
<b>Toboggans</b>	en acier inoxydable, tubulaire ou avec des côtés en plaque HDPE

En raison de l'amélioration continue des solutions techniques par Freekids, les dessins présentés, y compris les couleurs et les dimensions, peuvent légèrement différer des appareils actuellement fabriqués.



FreeKids s.c. A. Gąsiorek, Z. Andruszewski  
Trzęsowice 32, 55-106 Zawonia

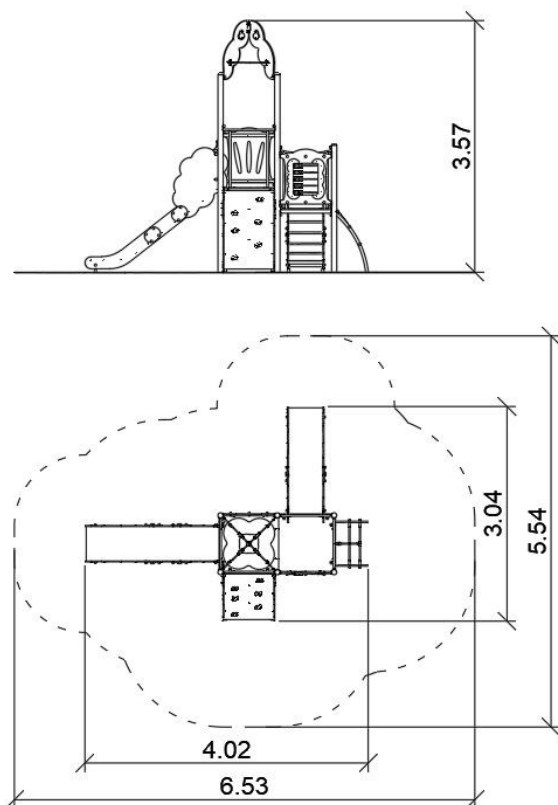
tel./fax: +48 71 312 72 50, +48 724 654 898  
e-mail: [biuro@freekids.pl](mailto:biuro@freekids.pl) [www.freekids.pl](http://www.freekids.pl)

rev. 001/2026

# Cool 8

0098023

**METAL - FREE STYLE**



## DONNÉES DE L'APPAREIL:

Dimension de l'équipement	4,02 x 3,04 x 3,57 m
Dimension de la zone	6,53 x 5,54 m
Hauteur de chute	1,2 m
Surface de la zone de sécurité	25,3 m <sup>2</sup>
Âge des utilisateurs	3-12
Nombre d'utilisateurs	12
Matériau	Métal
Hauteur de chute faible	Non
Conformité aux normes	EN 1176

En raison de l'amélioration continue des solutions techniques par Freekids, les dessins présentés, y compris les couleurs et les dimensions, peuvent légèrement différer des appareils actuellement fabriqués.



FreeKids s.c. A. Gąsiorek, Z. Andruszewski  
Trzęsowice 32, 55-106 Zawonia

tel./fax: +48 71 312 72 50, +48 724 654 898  
e-mail: [biuro@freekids.pl](mailto:biuro@freekids.pl) [www.freekids.pl](http://www.freekids.pl)

rev. 001/2026