

# Hop! Wood 2

0113002

DREWNO - HOP! Wood



## Spécification matérielle:

<b>Matériau de construction</b>	fabriqué en bois collé, imprégné en surface, section carrée de 95 x 95 mm
<b>Suppléments supplémentaires Main courante</b>	acier noir galvanisé, revêtu de poudre ou acier inoxydable
<b>Fondations</b>	enterré dans le sol à une profondeur spécifiée et bétonné avec un béton de classe B-20 minimum ou fixé sur une base en béton
<b>Plaques</b>	Plaques HDPE avec dessins fraisés

En raison de l'amélioration continue des solutions techniques par Freekids, les dessins présentés, y compris les couleurs et les dimensions, peuvent légèrement différer des appareils actuellement fabriqués.



FreeKids s.c. A. Gąsiorek, Z. Andruszewski  
Trzęsowice 32, 55-106 Zawonia

tel./fax: +48 71 312 72 50, +48 724 654 898  
e-mail: [biuro@freekids.pl](mailto:biuro@freekids.pl) [www.freekids.pl](http://www.freekids.pl)

rev. 001/2026

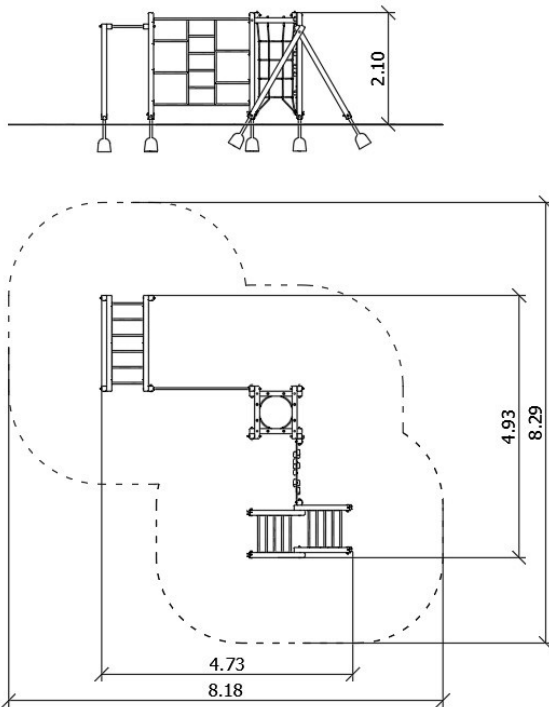
# Hop! Wood 2

0113002

DREWNO - HOP! Wood

## DONNÉES DE L'APPAREIL:

Dimension de l'équipement	4,73 x 4,93 x 2,10 m
Dimension de la zone	8,18 x 8,29 m
Hauteur de chute	2,10 m
Surface de la zone de sécurité	47,5 m <sup>2</sup>
Âge des utilisateurs	3-12
Nombre d'utilisateurs	11
Matériau	Bois
Hauteur de chute faible	Non
Conformité aux normes	EN 1176



En raison de l'amélioration continue des solutions techniques par Freekids, les dessins présentés, y compris les couleurs et les dimensions, peuvent légèrement différer des appareils actuellement fabriqués.



FreeKids s.c. A. Gąsiorek, Z. Andruszewski  
Trzęsowice 32, 55-106 Zawonia

tel./fax: +48 71 312 72 50, +48 724 654 898  
e-mail: [biuro@freekids.pl](mailto:biuro@freekids.pl) [www.freekids.pl](http://www.freekids.pl)

rev. 001/2026