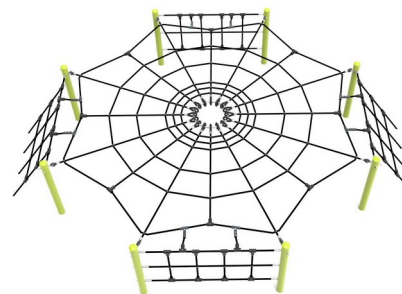
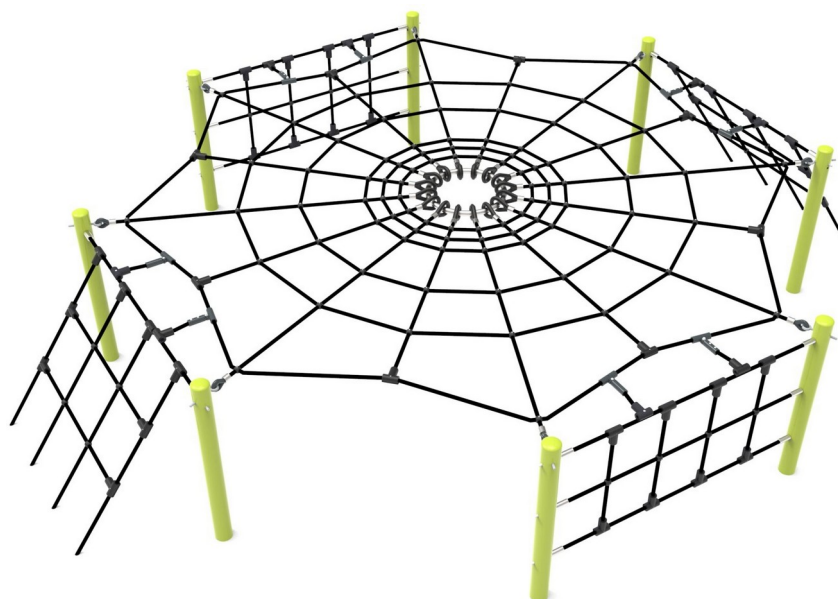


# Hop 15

0093038

**METAL - HOP! Metal**



## Spécification matérielle:

|  |   |
|--|---|
| <b>Matériau de construction</b>                  | acier galvanisé recouvert d'une peinture en poudre pour assurer durabilité et résistance à la corrosion ou en acier inoxydable        |
| <b>Suppléments supplémentaires Main courante</b> | acier noir galvanisé, revêtu de poudre ou acier inoxydable  |
| <b>Fondations</b>                                | enterré dans le sol à une profondeur spécifiée et bétonné avec un béton de classe B-20 minimum ou fixé sur une base en béton          |
| <b>Cordes</b>                                    | Cordes avec âme en acier et gaine en polypropylène, reliées par des connecteurs en plastique ou en aluminium.                         |
| <b>Autres</b>                                    | Vis en acier inoxydable avec capuchons en polyamide. Colonnes structurelles terminées par des bouchons semi-sphériques en caoutchouc. |

En raison de l'amélioration continue des solutions techniques par Freekids, les dessins présentés, y compris les couleurs et les dimensions, peuvent légèrement différer des appareils actuellement fabriqués.



FreeKids s.c. A. Gąsiorek, Z. Andruszewski  
Trzęsowice 32, 55-106 Zawonia

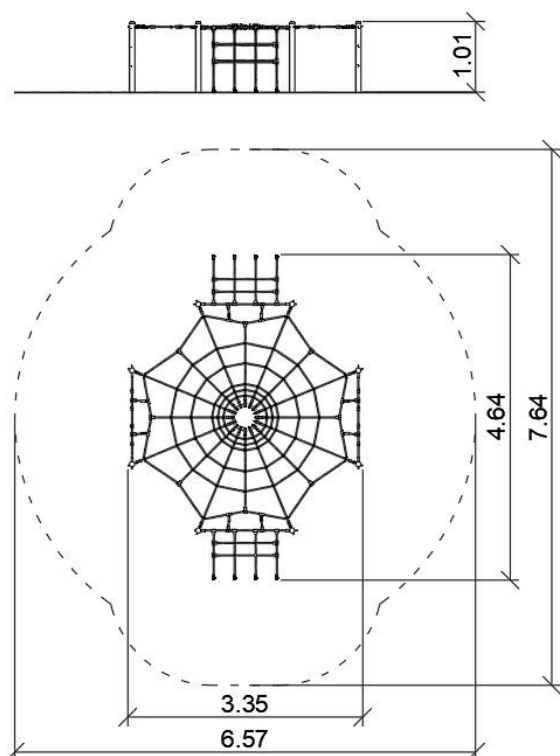
tel./fax: +48 71 312 72 50, +48 724 654 898  
e-mail: [biuro@freekids.pl](mailto:biuro@freekids.pl) [www.freekids.pl](http://www.freekids.pl)

rev. 001/2026

# Hop 15

0093038

**METAL - HOP! Metal**



## DONNÉES DE L'APPAREIL:

|                                |                      |
|--------------------------------|----------------------|
| Dimension de l'équipement      | 4,64 x 3,35 x 1,01 m |
| Dimension de la zone           | 7,64 x 6,57          |
| Hauteur de chute               | 0,95 m               |
| Surface de la zone de sécurité | 37,8 m <sup>2</sup>  |
| Âge des utilisateurs           | 3-12                 |
| Nombre d'utilisateurs          | 14                   |
| Matériau                       | Métal                |
| Hauteur de chute faible        | oui                  |
| Conformité aux normes          | EN 1176              |

En raison de l'amélioration continue des solutions techniques par Freekids, les dessins présentés, y compris les couleurs et les dimensions, peuvent légèrement différer des appareils actuellement fabriqués.



FreeKids s.c. A. Gąsiorek, Z. Andruszewski  
Trzęsowice 32, 55-106 Zawonia

tel./fax: +48 71 312 72 50, +48 724 654 898  
e-mail: [biuro@freekids.pl](mailto:biuro@freekids.pl) [www.freekids.pl](http://www.freekids.pl)

rev. 001/2026