

Pajacyk

0071021

METAL - FITNESS STANDARD



Spécification matérielle:

Matériau de construction	acier galvanisé recouvert d'une peinture en poudre pour assurer durabilité et résistance à la corrosion ou en acier inoxydable
Fondations	enterré dans le sol à une profondeur spécifiée et bétonné avec un béton de classe B-20 minimum ou fixé sur une base en béton
Autres	Vis en acier inoxydable. Marches en acier galvanisé et peint par poudrage. Marches en tôle d'aluminium ondulée. Roulements à billes lisses tournés.

En raison de l'amélioration continue des solutions techniques par Freekids, les dessins présentés, y compris les couleurs et les dimensions, peuvent légèrement différer des appareils actuellement fabriqués.



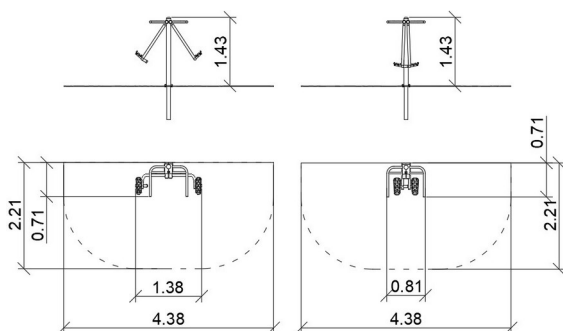
FreeKids s.c. A. Gąsiorek, Z.Andruszewski
Trzęsowice 32, 55-106 Zawonia

tel./fax: +48 71 312 72 50, +48 724 654 898
e-mail: biuro@freekids.pl www.freekids.pl

rev. 001/2026

DONNÉES DE L'APPAREIL:

Dimension de l'équipement	1,38 x 0,71 x 1,43 m
Dimension de la zone	4,38 x 2,21
Hauteur de chute	0,63 m
Surface de la zone de sécurité	8,7 m ²
Âge des utilisateurs	14
Nombre d'utilisateurs	140 kg
Matériau	Métal
Hauteur de chute faible	oui
Conformité aux normes	EN 16630



Cobler :

Fonctions de l'appareil :

L'appareil améliore la partie inférieure du corps. Activation de la ceinture pelvienne, renforcement de la colonne lombo-sacrée. Améliore la coordination motrice.

Méthode d'exercice :

Saisir fermement les poignées. Placez vos pieds sur la plate-forme. Effectuer simultanément des mouvements de bascule à droite et à gauche

En raison de l'amélioration continue des solutions techniques par Freekids, les dessins présentés, y compris les couleurs et les dimensions, peuvent légèrement différer des appareils actuellement fabriqués.