

Jura 2

0170011

METAL - JURA



Spécification matérielle:

Matériau de construction	en acier inoxydable
Suppléments supplémentaires Main courante	acier inoxydable
Plates-formes	panneaux HPL
Fondations	enterré dans le sol à une profondeur spécifiée et bétonné avec un béton de classe B-20 minimum ou fixé sur une base en béton
Plaques	Plaques HDPE avec dessins fraisés ou Plaque HPL durable
Toboggans	en acier inoxydable, tubulaire ou avec des côtés en plaque HDPE
Cordes	Cordes avec âme en acier et gaine en polypropylène, reliées par des connecteurs en plastique ou en aluminium.
Impressions UV	Impressions UV multicouches et durables, résistantes aux intempéries
Autres	Connexions de composants structurels sous forme de colliers en aluminium. Vis en acier inoxydable avec capuchons en polyamide. Louvres en polycarbonate.

En raison de l'amélioration continue des solutions techniques par Freekids, les dessins présentés, y compris les couleurs et les dimensions, peuvent légèrement différer des appareils actuellement fabriqués.



FreeKids s.c. A. Gąsiorek, Z. Andruszewski
Trzęsowice 32, 55-106 Zawonia

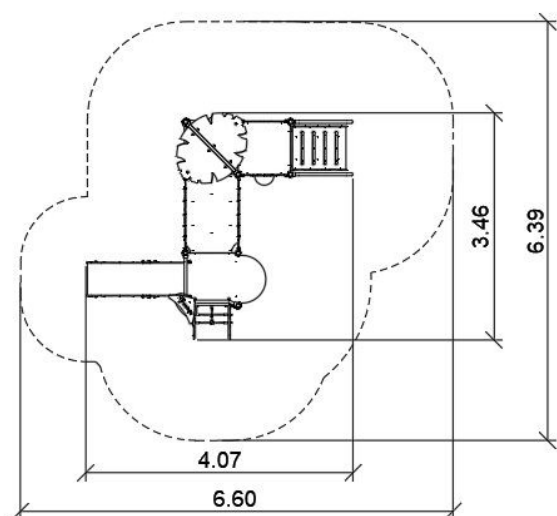
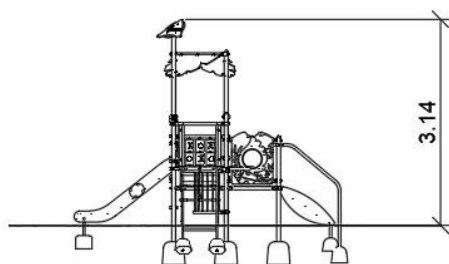
tel./fax: +48 71 312 72 50, +48 724 654 898
e-mail: biuro@freekids.pl www.freekids.pl

rev. 001/2026

Jura 2

0170011

METAL - JURA



DONNÉES DE L'APPAREIL:

Dimension de l'équipement	3,46 x 4,07 x 3,14 m
Dimension de la zone	6,39 x 6,60 m
Hauteur de chute	0,90 m
Surface de la zone de sécurité	31,13 m ²
Âge des utilisateurs	3-12
Nombre d'utilisateurs	13
Matériau	Métal
Hauteur de chute faible	oui
Conformité aux normes	EN 1176

En raison de l'amélioration continue des solutions techniques par Freekids, les dessins présentés, y compris les couleurs et les dimensions, peuvent légèrement différer des appareils actuellement fabriqués.



FreeKids s.c. A. Gąsiorek, Z.Andruszewski
Trzęsowice 32, 55-106 Zawonia

tel./fax: +48 71 312 72 50, +48 724 654 898
e-mail: biuro@freekids.pl www.freekids.pl

rev. 001/2026