

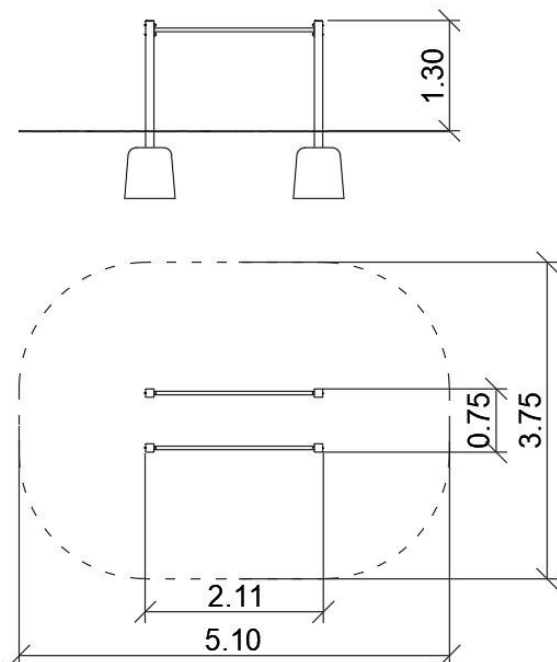
Poręcze gimnastyczne v2

0150032

METAL - STREET WORKOUT

DONNÉES DE L'APPAREIL:

Dimension de l'équipement	2,11 x 0,75 x 1,30 m
Dimension de la zone	5,10 x 3,75
Hauteur de chute	1,20 m
Surface de la zone de sécurité	17,2 m ²
Âge des utilisateurs	14
Nombre d'utilisateurs	140 kg
Matériau	Métal
Hauteur de chute faible	Non
Conformité aux normes	EN 16630



En raison de l'amélioration continue des solutions techniques par Freekids, les dessins présentés, y compris les couleurs et les dimensions, peuvent légèrement différer des appareils actuellement fabriqués.



FreeKids s.c. A. Gąsiorek, Z. Andruszewski
Trzęsowice 32, 55-106 Zawonia

tel./fax: +48 71 312 72 50, +48 724 654 898
e-mail: biuro@freekids.pl www.freekids.pl

rev. 001/2026