



Inclusive

Mini Florini 3

0190003

METAL - MINI FLORINI



Spécification matérielle:

Matériau de construction	acier galvanisé recouvert d' une peinture en poudre pour assurer durabilité et résistance à la corrosion ou en acier inoxydable
Suppléments supplémentaires Main courante	acier noir galvanisé, revêtu de poudre ou acier inoxydable
Plates-formes	contreplaqué ou panneaux HPL
Fondations	enterré dans le sol à une profondeur spécifiée et bétonné avec un béton de classe B-20 minimum ou fixé sur une base en béton
Plaques	Plaques HDPE avec dessins fraisés ou Plaques de polycarbonate massif, transparentes ou teintées
Toboggans	en acier inoxydable, tubulaire ou avec des côtés en plaque HDPE

En raison de l'amélioration continue des solutions techniques par Freekids, les dessins présentés, y compris les couleurs et les dimensions, peuvent légèrement différer des appareils actuellement fabriqués.



FreeKids s.c. A. Gąsiorek, Z. Andruszewski
Trzęsowice 32, 55-106 Zawonia

tel./fax: +48 71 312 72 50, +48 724 654 898
e-mail: biuro@freekids.pl www.freekids.pl

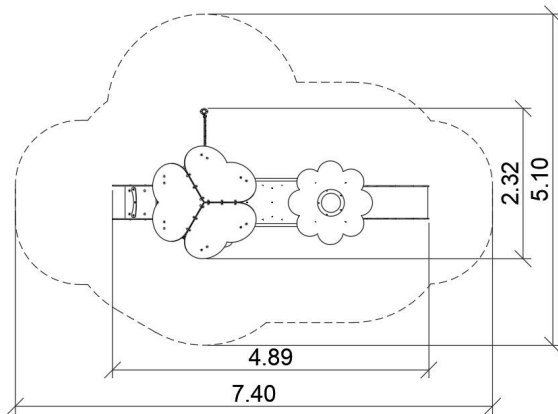
rev. 001/2026

Mini Florini 3

0190003

METAL - MINI FLORINI

DONNÉES DE L'APPAREIL:



Dimension de l'équipement	4,89 x 2,32 x 2,50 m
Dimension de la zone	7,40 x 5,10 m
Hauteur de chute	0,56 m
Surface de la zone de sécurité	25,9 m ²
Âge des utilisateurs	2-6
Nombre d'utilisateurs	24
Matériau	Métal
Hauteur de chute faible	oui
Conformité aux normes	EN 1176

En raison de l'amélioration continue des solutions techniques par Freekids, les dessins présentés, y compris les couleurs et les dimensions, peuvent légèrement différer des appareils actuellement fabriqués.



FreeKids s.c. A. Gąsiorek, Z.Andruszewski
Trzęsowice 32, 55-106 Zawonia

tel./fax: +48 71 312 72 50, +48 724 654 898
e-mail: biuro@freekids.pl www.freekids.pl

rev. 001/2026