



Inclusive

Huśtawka bocianie gniazdo robinia

0020039

DREWNO - ROBIN WOOD



Spécification matérielle:

Matériau de construction	fabriqué en bois de robinier imprégné pour protéger des intempéries et fini en couleur naturelle
Suppléments supplémentaires Main courante	acier inoxydable
Fondations	enterré dans le sol à une profondeur spécifiée et bétonné avec un béton de classe B-20 minimum
Autres	Boulons en acier inoxydable avec capuchons en polyamide. Chaînes en acier inoxydable. Sièges sûrs et ergonomiques. Le bois utilisé pour les poteaux de structure est naturel et non traité.

En raison de l'amélioration continue des solutions techniques par Freekids, les dessins présentés, y compris les couleurs et les dimensions, peuvent légèrement différer des appareils actuellement fabriqués.



FreeKids s.c. A. Gąsiorek, Z. Andruszewski
Trzęsowice 32, 55-106 Zawonia

tel./fax: +48 71 312 72 50, +48 724 654 898
e-mail: biuro@freekids.pl www.freekids.pl

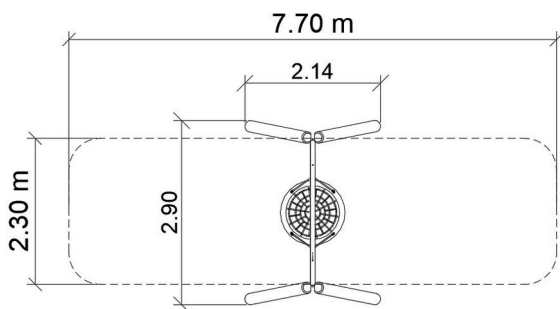
rev. 001/2026

Huštawka bocianie gniazdo robinia

0020039

DREWNO - ROBIN WOOD

DONNÉES DE L'APPAREIL:



Dimension de l'équipement	2,14 x 2,90 x 2,35 m
Dimension de la zone	7,7 x 2,3 m
Hauteur de chute	1.4 m
Surface de la zone de sécurité	18,0 m2 m2
Âge des utilisateurs	3-12
Nombre d'utilisateurs	2
Matériau	Bois
Hauteur de chute faible	Non
Conformité aux normes	EN 1176

En raison de l'amélioration continue des solutions techniques par Freekids, les dessins présentés, y compris les couleurs et les dimensions, peuvent légèrement différer des appareils actuellement fabriqués.



FreeKids s.c. A. Gąsiorek, Z.Andruszewski
Trzęsowice 32, 55-106 Zawonia

tel./fax: +48 71 312 72 50, +48 724 654 898
e-mail: biuro@freekids.pl www.freekids.pl

rev. 001/2026