

## Spécification matérielle:

<b>Matériau de construction</b>	acier galvanisé recouvert d'une peinture en poudre pour assurer durabilité et résistance à la corrosion
<b>Suppléments supplémentaires Main courante</b>	acier noir galvanisé, revêtu de poudre
<b>Plates-formes</b>	panneaux HPL
<b>Fondations</b>	enterré dans le sol à une profondeur spécifiée et bétonné avec un béton de classe B-20 minimum
<b>Toboggans</b>	avec LDPE matériau LDPE durable et résistant aux UV
<b>Cordes</b>	Cordes avec âme en acier et gaine en polypropylène, reliées par des connecteurs en plastique ou en aluminium.
<b>Autres</b>	Vis en acier inoxydable avec capuchons en polyamide. Colonnes structurelles terminées par des bouchons semi-sphériques en caoutchouc.

En raison de l'amélioration continue des solutions techniques par Freekids, les dessins présentés, y compris les couleurs et les dimensions, peuvent légèrement différer des appareils actuellement fabriqués.

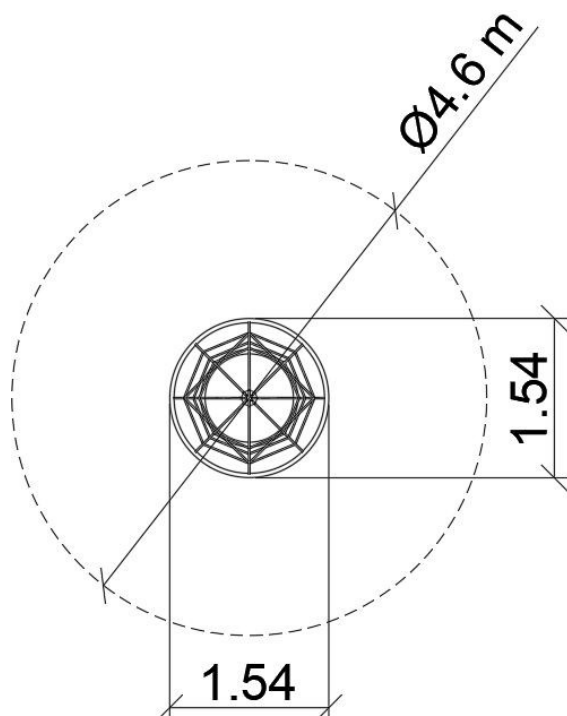
# Gniazdo

0080005

**METAL - SPIDER**

## DONNÉES DE L'APPAREIL:

Dimension de l'équipement	1,54 x 1,54 x 2,51 m
Dimension de la zone	ø 4,60 m
Hauteur de chute	1,50 m
Surface de la zone de sécurité	16,70 m <sup>2</sup>
Âge des utilisateurs	4-12
Nombre d'utilisateurs	5
Matériau	Métal
Hauteur de chute faible	oui
Conformité aux normes	EN 1176



Dispositif de cordes en forme de lianarium cylindrique vertical se dilatant au centre. Cercles supérieur et inférieur en acier inoxydable d'un diamètre de 42,4 mm.

En raison de l'amélioration continue des solutions techniques par Freekids, les dessins présentés, y compris les couleurs et les dimensions, peuvent légèrement différer des appareils actuellement fabriqués.