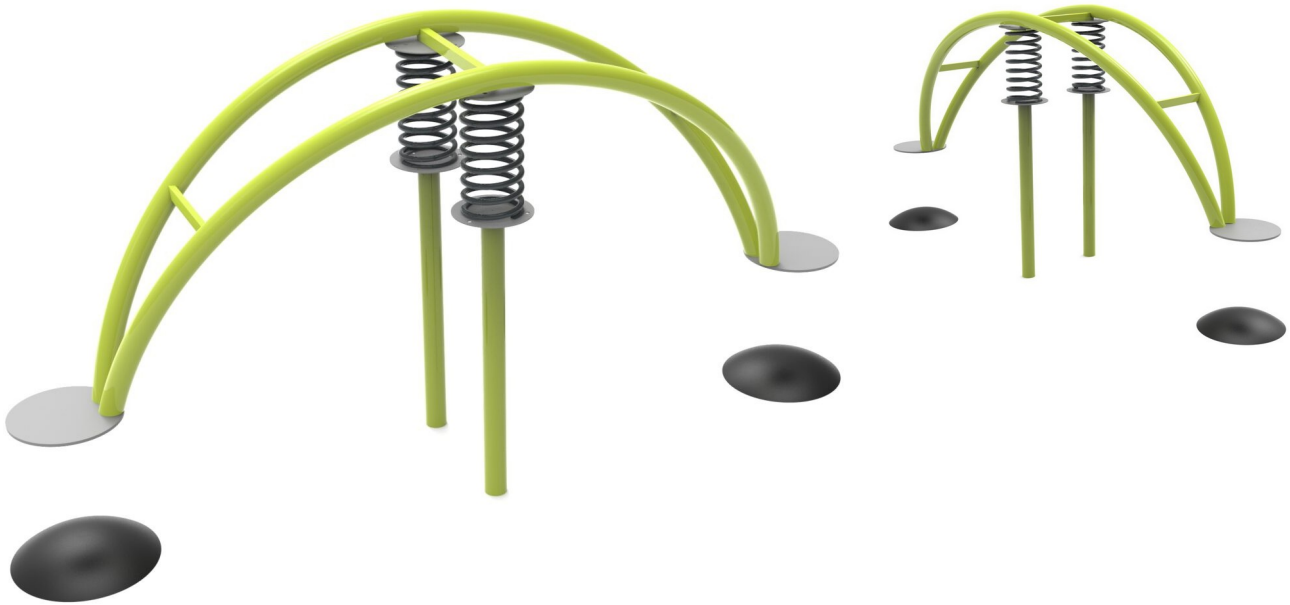


Kiwak łukowy

0030047

METAL - UZUPEŁNIAJĄCE



Spécification matérielle:

| | |
|--|--|
| Matériau de construction | acier galvanisé recouvert d'une peinture en poudre pour assurer durabilité et résistance à la corrosion ou en acier inoxydable |
| Suppléments supplémentaires Main courante | acier noir galvanisé, revêtu de poudre ou acier inoxydable |
| Fondations | enterré dans le sol à une profondeur spécifiée et bétonné avec un béton de classe B-20 minimum ou fixé sur une base en béton |
| Plaques | Plaques HDPE avec dessins fraisés |
| Autres | Ressorts en acier et revêtement en poudre. Vis en acier inoxydable avec capuchons en polyamide. Poignées et repose-pieds en plastique. |

En raison de l'amélioration continue des solutions techniques par Freekids, les dessins présentés, y compris les couleurs et les dimensions, peuvent légèrement différer des appareils actuellement fabriqués.



FreeKids s.c. A. Gąsiorek, Z. Andruszewski
Trzęsowice 32, 55-106 Zawonia

tel./fax: +48 71 312 72 50, +48 724 654 898
e-mail: biuro@freekids.pl www.freekids.pl

rev. 001/2026

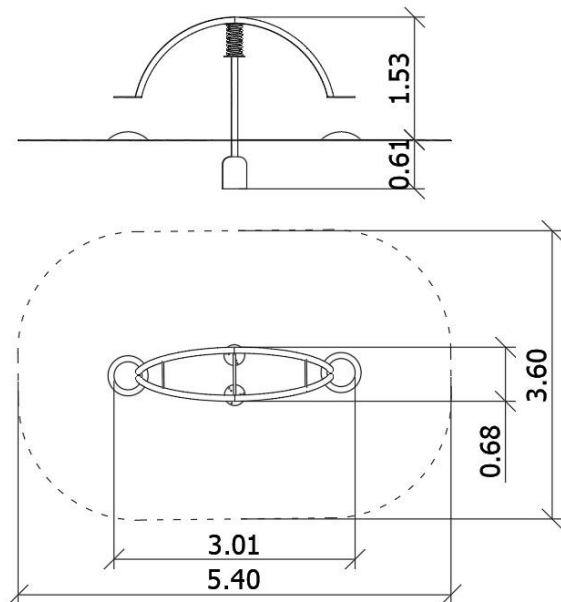
Kiwak łukowy

0030047

METAL - UZUPEŁNIAJĄCE

DONNÉES DE L'APPAREIL:

| | |
|--------------------------------|----------------------|
| Dimension de l'équipement | 3,01 x 0,68 x 1,53 m |
| Dimension de la zone | 5,40 x 3,60 m |
| Hauteur de chute | 1,00 m |
| Surface de la zone de sécurité | 17,50 m ² |
| Âge des utilisateurs | 3-12 |
| Nombre d'utilisateurs | 2 |
| Matériau | Métal |
| Hauteur de chute faible | Non |
| Conformité aux normes | EN 1176 |



En raison de l'amélioration continue des solutions techniques par Freekids, les dessins présentés, y compris les couleurs et les dimensions, peuvent légèrement différer des appareils actuellement fabriqués.



FreeKids s.c. A. Gąsiorek, Z. Andruszewski
Trzęsowice 32, 55-106 Zawonia

tel./fax: +48 71 312 72 50, +48 724 654 898
e-mail: biuro@freekids.pl www.freekids.pl

rev. 001/2026