

Bujak pingwin robinia

0030046

DREWNO - ROBIN WOOD



Spécification matérielle:

Matériau de construction	fabriqué en bois de robinier imprégné pour protéger des intempéries et fini en couleur naturelle
Suppléments supplémentaires Main courante	acier inoxydable
Fondations	enterré dans le sol à une profondeur spécifiée et bétonné avec un béton de classe B-20 minimum ou fixé sur une base en béton
Autres	Ressorts en acier et revêtement en poudre. Vis en acier inoxydable avec capuchons en polyamide. Poignées et repose-pieds en plastique. Le bois utilisé pour les poteaux de structure est naturel, non traité.

En raison de l'amélioration continue des solutions techniques par Freekids, les dessins présentés, y compris les couleurs et les dimensions, peuvent légèrement différer des appareils actuellement fabriqués.



FreeKids s.c. A. Gąsiorek, Z.Andruszewski
Trzęsowice 32, 55-106 Zawonia

tel./fax: +48 71 312 72 50, +48 724 654 898
e-mail: biuro@freekids.pl www.freekids.pl

rev. 001/2026

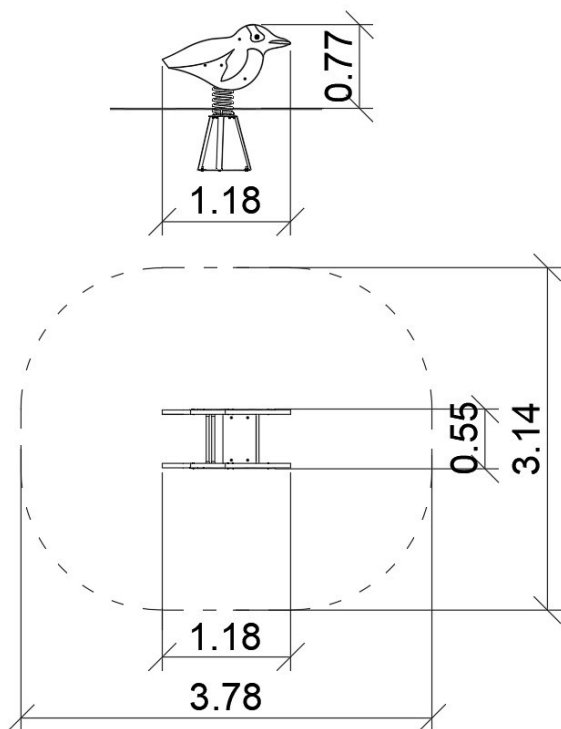
Bujak pingwin robinia

0030046

DREWNO - ROBIN WOOD

DONNÉES DE L'APPAREIL:

Dimension de l'équipement	1,18 x 0,55 x 0,77 m
Dimension de la zone	3,78 x 3,14 m
Hauteur de chute	0,5 m m
Surface de la zone de sécurité	10,4 m ²
Âge des utilisateurs	2-6
Nombre d'utilisateurs	1
Matériau	Bois
Hauteur de chute faible	oui
Conformité aux normes	EN 1176



En raison de l'amélioration continue des solutions techniques par Freekids, les dessins présentés, y compris les couleurs et les dimensions, peuvent légèrement différer des appareils actuellement fabriqués.



FreeKids s.c. A. Gąsiorek, Z. Andruszewski
Trzęsowice 32, 55-106 Zawonia

tel./fax: +48 71 312 72 50, +48 724 654 898
e-mail: biuro@freekids.pl www.freekids.pl

rev. 001/2026