



Inclusive

Tablica IQ tablica do rysowania

0099014

METAL - EDUCATIONAL BOARDS



Spécification matérielle:

Matériau de construction	acier galvanisé recouvert d'une peinture en poudre pour assurer durabilité et résistance à la corrosion ou en acier inoxydable
Fondations	enterré dans le sol à une profondeur spécifiée et bétonné avec un béton de classe B-20 minimum ou fixé sur une base en béton
Autres	Vis en acier inoxydable avec capuchons en polyamide. Colonnes structurelles terminées par des bouchons semi-sphériques en caoutchouc.

En raison de l'amélioration continue des solutions techniques par Freekids, les dessins présentés, y compris les couleurs et les dimensions, peuvent légèrement différer des appareils actuellement fabriqués.



FreeKids s.c. A. Gąsiorek, Z. Andruszewski
Trzęsowice 32, 55-106 Zawonia

tel./fax: +48 71 312 72 50, +48 724 654 898
e-mail: biuro@freekids.pl www.freekids.pl

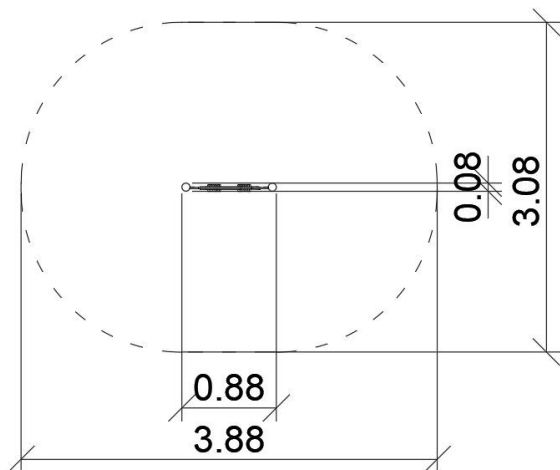
rev. 001/2026

Tablica IQ tablica do rysowania

0099014

METAL - EDUCATIONAL BOARDS

DONNÉES DE L'APPAREIL:



Dimension de l'équipement	0,88 x 0,08 x 1,30 m
Dimension de la zone	3,88 x 3,08 m
Hauteur de chute	sans objet m
Surface de la zone de sécurité	10,00 m ²
Âge des utilisateurs	1-7
Nombre d'utilisateurs	2
Matériau	Métal
Hauteur de chute faible	sans objet
Conformité aux normes	EN 1176

En raison de l'amélioration continue des solutions techniques par Freekids, les dessins présentés, y compris les couleurs et les dimensions, peuvent légèrement différer des appareils actuellement fabriqués.



FreeKids s.c. A. Gąsiorek, Z.Andruszewski
Trzęsowice 32, 55-106 Zawonia

tel./fax: +48 71 312 72 50, +48 724 654 898
e-mail: biuro@freekids.pl www.freekids.pl

rev. 001/2026