

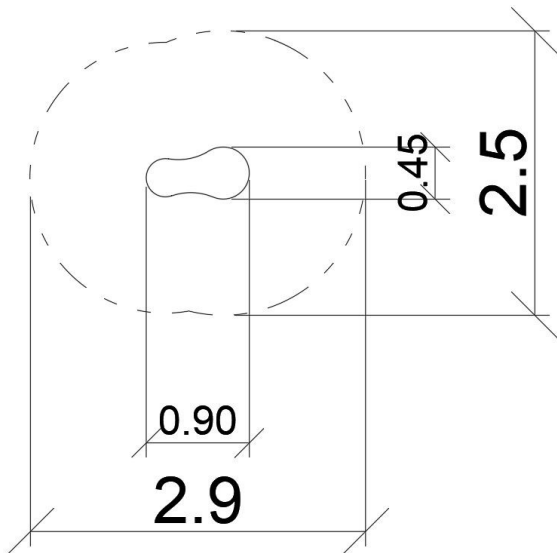
Skoczki Flori 2

0280082

METAL - HOP! Metal

DONNÉES DE L'APPAREIL:

Dimension de l'équipement	0,45 x 0,90 x 0,30 m
Dimension de la zone	2,50 x 2,90
Hauteur de chute	0,30 m
Surface de la zone de sécurité	5,7 m ²
Âge des utilisateurs	3-12
Nombre d'utilisateurs	1
Matériau	Métal
Hauteur de chute faible	oui
Conformité aux normes	EN 1176



En raison de l'amélioration continue des solutions techniques par Freekids, les dessins présentés, y compris les couleurs et les dimensions, peuvent légèrement différer des appareils actuellement fabriqués.



FreeKids s.c. A. Gąsiorek, Z. Andruszewski
Trzęsowice 32, 55-106 Zawonia

tel./fax: +48 71 312 72 50, +48 724 654 898
e-mail: biuro@freekids.pl www.freekids.pl

rev. 001/2026