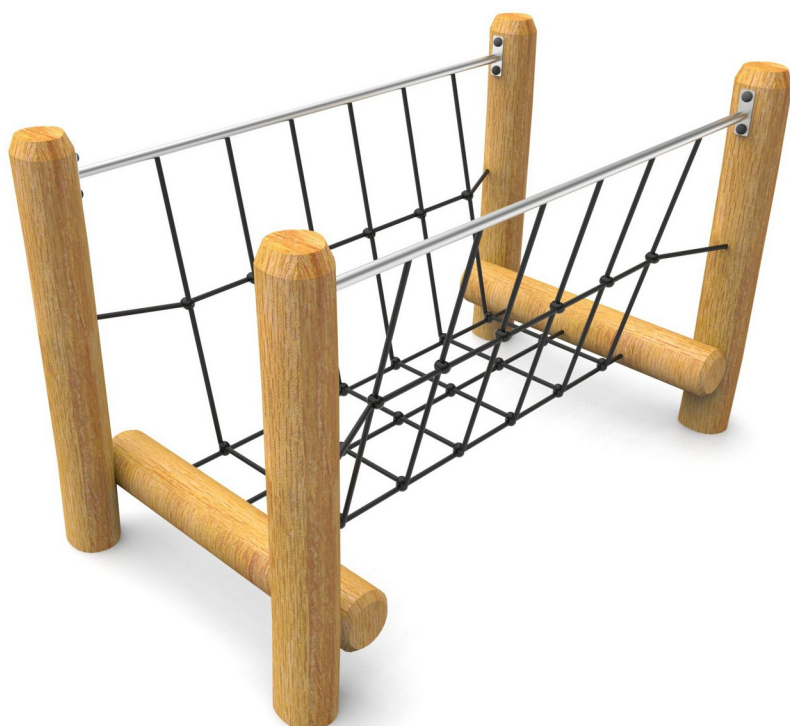


# Mostek linowy

0270034

DREWNO - ROBIN WOOD



## Spécification matérielle:

<b>Matériau de construction</b>	fabriqué en bois de robinier imprégné pour protéger des intempéries et fini en couleur naturelle
<b>Suppléments supplémentaires Main courante</b>	acier inoxydable
<b>Fondations</b>	enterré dans le sol à une profondeur spécifiée et bétonné avec un béton de classe B-20 minimum ou fixé sur une base en béton
<b>Cordes</b>	Cordes avec âme en acier et gaine en polypropylène, reliées par des connecteurs en plastique ou en aluminium.
<b>Autres</b>	Vis en acier inoxydable avec capuchons en polyamide.

En raison de l'amélioration continue des solutions techniques par Freekids, les dessins présentés, y compris les couleurs et les dimensions, peuvent légèrement différer des appareils actuellement fabriqués.



FreeKids s.c. A. Gąsiorek, Z. Andruszewski  
Trzęsowice 32, 55-106 Zawonia

tel./fax: +48 71 312 72 50, +48 724 654 898  
e-mail: [biuro@freekids.pl](mailto:biuro@freekids.pl) [www.freekids.pl](http://www.freekids.pl)

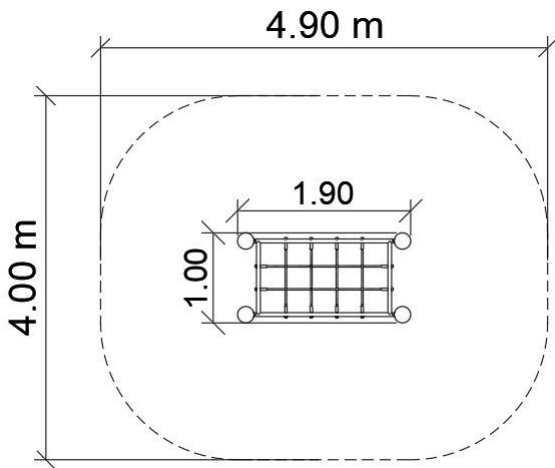
rev. 001/2026

# Mostek linowy

0270034

DREWNO - ROBIN WOOD

## DONNÉES DE L'APPAREIL:



Dimension de l'équipement	1,00 x 1,90 x 1,30 m
Dimension de la zone	4,90 x 4,00 m
Hauteur de chute	0,4 m m
Surface de la zone de sécurité	38,3 m2 m2
Âge des utilisateurs	3-12
Nombre d'utilisateurs	3
Matériau	Bois
Hauteur de chute faible	oui
Conformité aux normes	EN 1176

En raison de l'amélioration continue des solutions techniques par Freekids, les dessins présentés, y compris les couleurs et les dimensions, peuvent légèrement différer des appareils actuellement fabriqués.



FreeKids s.c. A. Gąsiorek, Z.Andruszewski  
Trzęsowice 32, 55-106 Zawonia

tel./fax: +48 71 312 72 50, +48 724 654 898  
e-mail: [biuro@freekids.pl](mailto:biuro@freekids.pl) [www.freekids.pl](http://www.freekids.pl)

rev. 001/2026