

# Prasa nożna

0071008

METAL - FITNESS STANDARD



## Spécification matérielle:

<b>Matériau de construction</b>	acier galvanisé recouvert d'une peinture en poudre pour assurer durabilité et résistance à la corrosion ou en acier inoxydable
<b>Fondations</b>	enterré dans le sol à une profondeur spécifiée et bétonné avec un béton de classe B-20 minimum ou fixé sur une base en béton
<b>Plaques</b>	Plaques HDPE avec dessins fraisés
<b>Autres</b>	Vis en acier inoxydable. Marches en acier galvanisé et peint par poudrage. Marches en tôle d'aluminium ondulée. Roulements à billes lisses tournés.

En raison de l'amélioration continue des solutions techniques par Freekids, les dessins présentés, y compris les couleurs et les dimensions, peuvent légèrement différer des appareils actuellement fabriqués.



FreeKids s.c. A. Gąsiorek, Z.Andruszewski  
Trzęsowice 32, 55-106 Zawonia

tel./fax: +48 71 312 72 50, +48 724 654 898  
e-mail: [biuro@freekids.pl](mailto:biuro@freekids.pl) [www.freekids.pl](http://www.freekids.pl)

rev. 001/2026

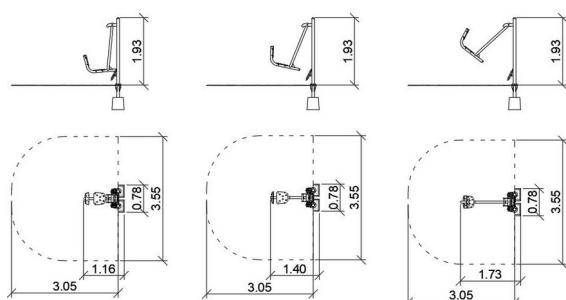
# Prasa nożna

0071008

METAL - FITNESS STANDARD

## DONNÉES DE L'APPAREIL:

Dimension de l'équipement	1,73 x 0,78 x 1,93 m
Dimension de la zone	3,05 x 3,55
Hauteur de chute	0,84 m
Surface de la zone de sécurité	9,84 m <sup>2</sup>
Âge des utilisateurs	14
Nombre d'utilisateurs	140 kg
Matériau	Métal
Hauteur de chute faible	oui
Conformité aux normes	EN 16630



Presse-pieds :

Fonctions de l'appareil :

L'appareil active les membres inférieurs.

Influence le développement des muscles des jambes, des fessiers et des muscles abdominaux inférieurs.

Méthode d'exercice :

S'asseoir confortablement sur le siège. Poser les pieds sur la plate-forme. Tendez les jambes, poussez l'appareil d'un mouvement décisif et revenez à la position de départ.

En raison de l'amélioration continue des solutions techniques par Freekids, les dessins présentés, y compris les couleurs et les dimensions, peuvent légèrement différer des appareils actuellement fabriqués.



FreeKids s.c. A. Gąsiorek, Z. Andruszewski  
Trzęsowice 32, 55-106 Zawonia

tel./fax: +48 71 312 72 50, +48 724 654 898  
e-mail: [biuro@freekids.pl](mailto:biuro@freekids.pl) [www.freekids.pl](http://www.freekids.pl)

rev. 001/2026