

# Skoczki flox

0280070

**METAL - HOP! Metal**



## Spécification matérielle:

<b>Matériau de construction</b>	acier galvanisé recouvert d'une peinture en poudre pour assurer durabilité et résistance à la corrosion ou en acier inoxydable
<b>Fondations</b>	enterré dans le sol à une profondeur spécifiée et bétonné avec un béton de classe B-20 minimum ou fixé sur une base en béton
<b>Plaques</b>	Plaques HDPE avec dessins fraisés

En raison de l'amélioration continue des solutions techniques par Freekids, les dessins présentés, y compris les couleurs et les dimensions, peuvent légèrement différer des appareils actuellement fabriqués.



FreeKids s.c. A. Gąsiorek, Z. Andruszewski  
Trzęsowice 32, 55-106 Zawonia

tel./fax: +48 71 312 72 50, +48 724 654 898  
e-mail: [biuro@freekids.pl](mailto:biuro@freekids.pl) [www.freekids.pl](http://www.freekids.pl)

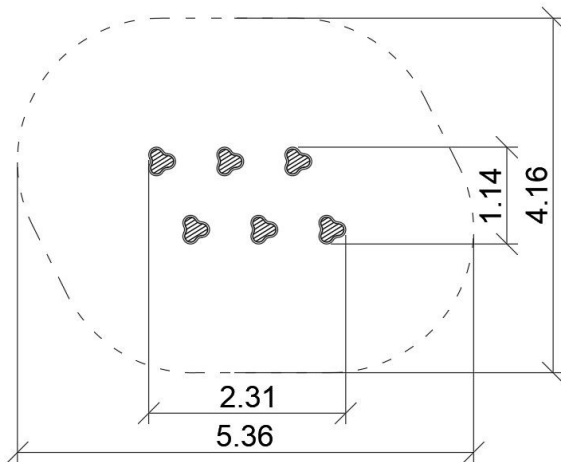
rev. 001/2026

# Skoczki flox

0280070

**METAL - HOP! Metal**

## DONNÉES DE L'APPAREIL:



Dimension de l'équipement	2,31 x 1,14 x 0,30 m
Dimension de la zone	5,36 x 4,16
Hauteur de chute	0,30 m
Surface de la zone de sécurité	18,5 m <sup>2</sup>
Âge des utilisateurs	3-12
Nombre d'utilisateurs	3
Matériau	Métal
Hauteur de chute faible	oui
Conformité aux normes	EN 1176

En raison de l'amélioration continue des solutions techniques par Freekids, les dessins présentés, y compris les couleurs et les dimensions, peuvent légèrement différer des appareils actuellement fabriqués.