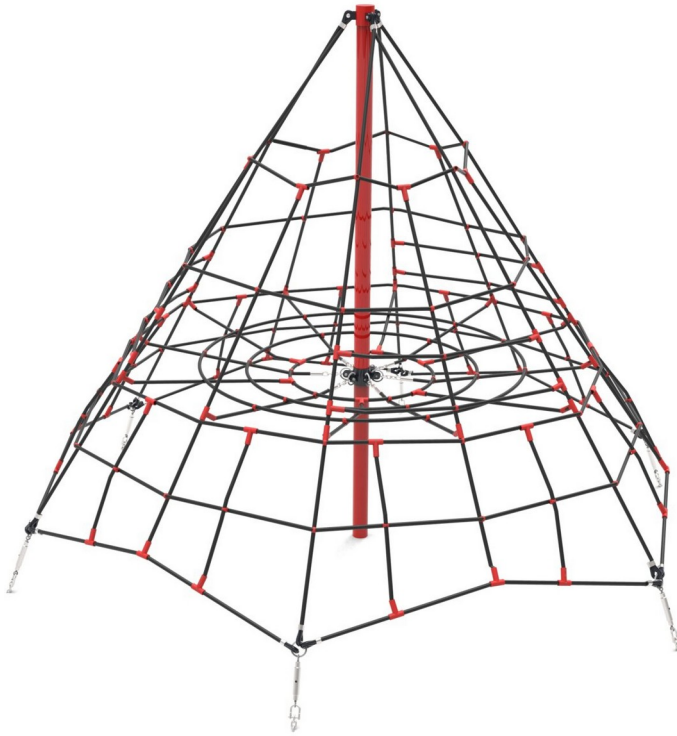


Piramida średnia

0080002

METAL - SPIDER



Spécification matérielle:

Matériau de construction	acier galvanisé recouvert d'une peinture en poudre pour assurer durabilité et résistance à la corrosion
Suppléments supplémentaires Main courante	acier noir galvanisé, revêtu de poudre
Fondations	enterré dans le sol à une profondeur spécifiée et bétonné avec un béton de classe B-20 minimum
Cordes	Cordes avec âme en acier et gaine en polypropylène, reliées par des connecteurs en plastique ou en aluminium.
Autres	Vis en acier inoxydable avec capuchons en polyamide. Colonnes structurelles terminées par des bouchons semi-sphériques en caoutchouc.

En raison de l'amélioration continue des solutions techniques par Freekids, les dessins présentés, y compris les couleurs et les dimensions, peuvent légèrement différer des appareils actuellement fabriqués.



FreeKids s.c. A. Gąsiorek, Z. Andruszewski
Trzęsowice 32, 55-106 Zawonia

tel./fax: +48 71 312 72 50, +48 724 654 898
e-mail: biuro@freekids.pl www.freekids.pl

rev. 001/2026

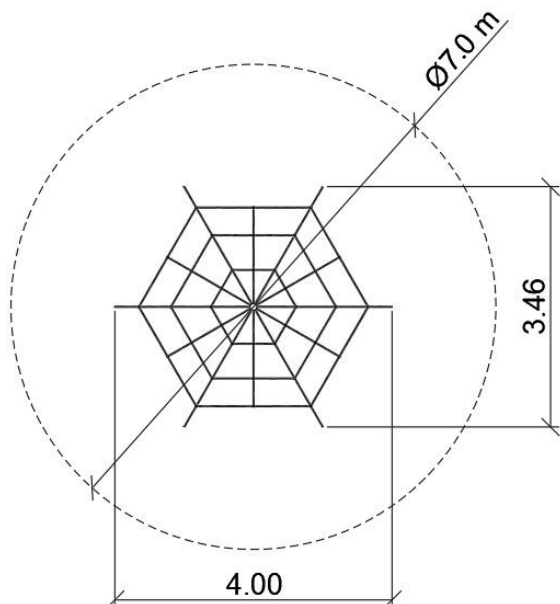
Piramida średnia

0080002

METAL - SPIDER

DONNÉES DE L'APPAREIL:

Dimension de l'équipement	4,00 x 3,46 x 3,00 m
Dimension de la zone	ø 7,00 m
Hauteur de chute	1,00 m
Surface de la zone de sécurité	38,50 m ²
Âge des utilisateurs	4-12
Nombre d'utilisateurs	15
Matériau	Métal
Hauteur de chute faible	oui
Conformité aux normes	EN 1176



Pyramide de cordes avec un filet horizontal pour limiter la hauteur de chute.

En raison de l'amélioration continue des solutions techniques par Freekids, les dessins présentés, y compris les couleurs et les dimensions, peuvent légèrement différer des appareils actuellement fabriqués.