

RainboWay 5

0350014

METAL - RAINBOWAY



Spécification matérielle:

Matériau de construction	acier galvanisé recouvert d'une peinture en poudre pour assurer durabilité et résistance à la corrosion ou en acier inoxydable
Suppléments supplémentaires Main courante	acier noir galvanisé, revêtu de poudre ou acier inoxydable
Fondations	enterré dans le sol à une profondeur spécifiée et bétonné avec un béton de classe B-20 minimum ou fixé sur une base en béton
Plaques	Plaques HDPE avec dessins fraisés

En raison de l'amélioration continue des solutions techniques par Freekids, les dessins présentés, y compris les couleurs et les dimensions, peuvent légèrement différer des appareils actuellement fabriqués.



FreeKids s.c. A. Gąsiorek, Z. Andruszewski
Trzęsowice 32, 55-106 Zawonia

tel./fax: +48 71 312 72 50, +48 724 654 898
e-mail: biuro@freekids.pl www.freekids.pl

rev. 001/2026

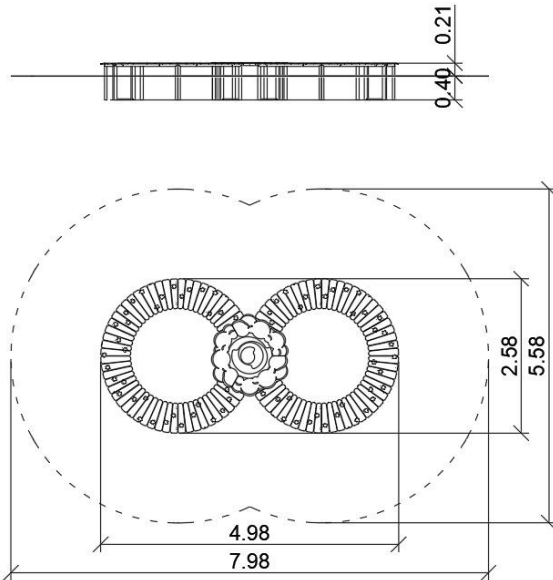
RainboWay 5

0350014

METAL - RAINBOWAY

DONNÉES DE L'APPAREIL:

Dimension de l'équipement	4,98 x 2,58 x 0,21 m
Dimension de la zone	7,98 x 5,58 m
Hauteur de chute	0,21 m
Surface de la zone de sécurité	38 m ²
Âge des utilisateurs	2-6
Nombre d'utilisateurs	10
Matériau	Métal
Hauteur de chute faible	oui
Conformité aux normes	EN 1176



Un dispositif en forme de parcours pour apprendre à garder l'équilibre, composé de plates-formes aux couleurs de l'arc-en-ciel, disposées en courbes. Les plates-formes sont fabriquées en PEHD multicolore et reposent sur un cadre en acier.

En raison de l'amélioration continue des solutions techniques par Freekids, les dessins présentés, y compris les couleurs et les dimensions, peuvent légèrement différer des appareils actuellement fabriqués.



FreeKids s.c. A. Gąsiorek, Z. Andruszewski
Trzęsowice 32, 55-106 Zawonia

tel./fax: +48 71 312 72 50, +48 724 654 898
e-mail: biuro@freekids.pl www.freekids.pl

rev. 001/2026