

Robin Wood 1

0270001

DREWNO - ROBIN WOOD



Spécification matérielle:

Matériau de construction	fabriqué en bois de robinier imprégné pour protéger des intempéries et fini en couleur naturelle
Suppléments supplémentaires Main courante	acier inoxydable
Fondations	enterré dans le sol à une profondeur spécifiée et bétonné avec un béton de classe B-20 minimum
Autres	Plates-formes en planches de robinier. Vis en acier inoxydable avec capuchons en polyamide. Chaînes en acier inoxydable. Le bois utilisé pour les poteaux structurels est naturel, non traité.

En raison de l'amélioration continue des solutions techniques par Freekids, les dessins présentés, y compris les couleurs et les dimensions, peuvent légèrement différer des appareils actuellement fabriqués.



FreeKids s.c. A. Gąsiorek, Z.Andruszewski
Trzęsowice 32, 55-106 Zawonia

tel./fax: +48 71 312 72 50, +48 724 654 898
e-mail: biuro@freekids.pl www.freekids.pl

rev. 001/2026

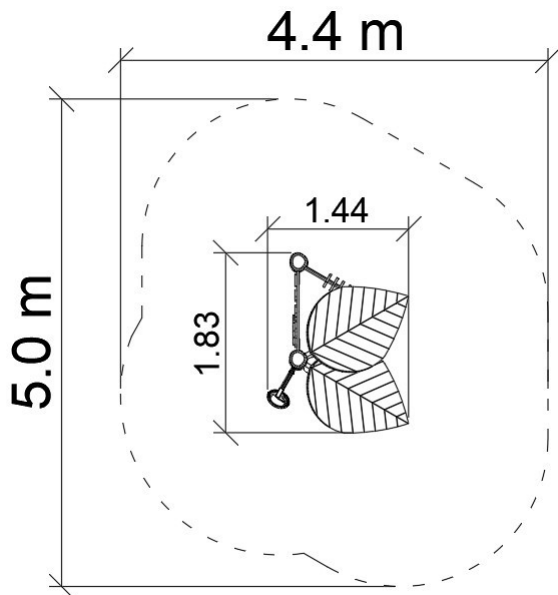
Robin Wood 1

0270001

DREWNO - ROBIN WOOD

DONNÉES DE L'APPAREIL:

Dimension de l'équipement	1,83 x 1,44 x 2,60 m
Dimension de la zone	5,0 x 4,4 m
Hauteur de chute	0,3 m m
Surface de la zone de sécurité	17,2 m2 m2
Âge des utilisateurs	3-12
Nombre d'utilisateurs	4
Matériau	Bois
Hauteur de chute faible	oui
Conformité aux normes	EN 1176



En raison de l'amélioration continue des solutions techniques par Freekids, les dessins présentés, y compris les couleurs et les dimensions, peuvent légèrement différer des appareils actuellement fabriqués.



FreeKids s.c. A. Gąsiorek, Z. Andruszewski
Trzęsowice 32, 55-106 Zawonia

tel./fax: +48 71 312 72 50, +48 724 654 898
e-mail: biuro@freekids.pl www.freekids.pl

rev. 001/2026