

# Robin Wood 4

0270004

DREWNO - ROBIN WOOD



## Spécification matérielle:

<b>Matériau de construction</b>	fabriqué en bois de robinier imprégné pour protéger des intempéries et fini en couleur naturelle
<b>Suppléments supplémentaires Main courante</b>	acier inoxydable
<b>Fondations</b>	enterré dans le sol à une profondeur spécifiée et bétonné avec un béton de classe B-20 minimum
<b>Toboggans</b>	en acier inoxydable, tubulaire ou avec des côtés en plaque HDPE
<b>Cordes</b>	Cordes avec âme en acier et gaine en polypropylène, reliées par des connecteurs en plastique ou en aluminium.
<b>Autres</b>	Plates-formes en planches de robinier. Boulons en acier inoxydable avec capuchons en polyamide. Le bois utilisé pour les poteaux structurels est naturel, non traité.

En raison de l'amélioration continue des solutions techniques par Freekids, les dessins présentés, y compris les couleurs et les dimensions, peuvent légèrement différer des appareils actuellement fabriqués.



FreeKids s.c. A. Gąsiorek, Z.Andruszewski  
Trzęsowice 32, 55-106 Zawonia

tel./fax: +48 71 312 72 50, +48 724 654 898  
e-mail: [biuro@freekids.pl](mailto:biuro@freekids.pl) [www.freekids.pl](http://www.freekids.pl)

rev. 001/2026

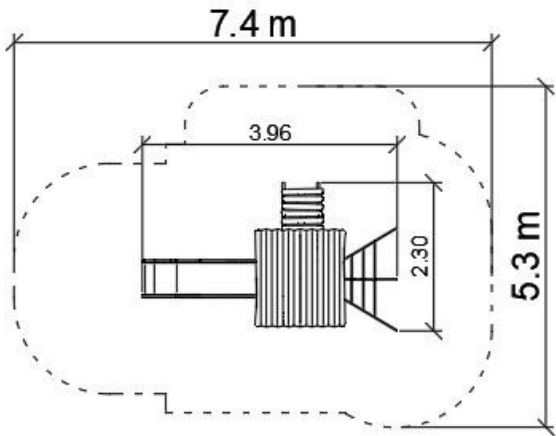
# Robin Wood 4

0270004

DREWNO - ROBIN WOOD

## DONNÉES DE L'APPAREIL:

Dimension de l'équipement	3,96 x 2,30 x 3,40 m
Dimension de la zone	7,40 x 5,30 m
Hauteur de chute	1,2 m m
Surface de la zone de sécurité	31,5 m <sup>2</sup> m <sup>2</sup>
Âge des utilisateurs	3-12
Nombre d'utilisateurs	5
Matériau	Bois
Hauteur de chute faible	Non
Conformité aux normes	EN 1176



En raison de l'amélioration continue des solutions techniques par Freekids, les dessins présentés, y compris les couleurs et les dimensions, peuvent légèrement différer des appareils actuellement fabriqués.