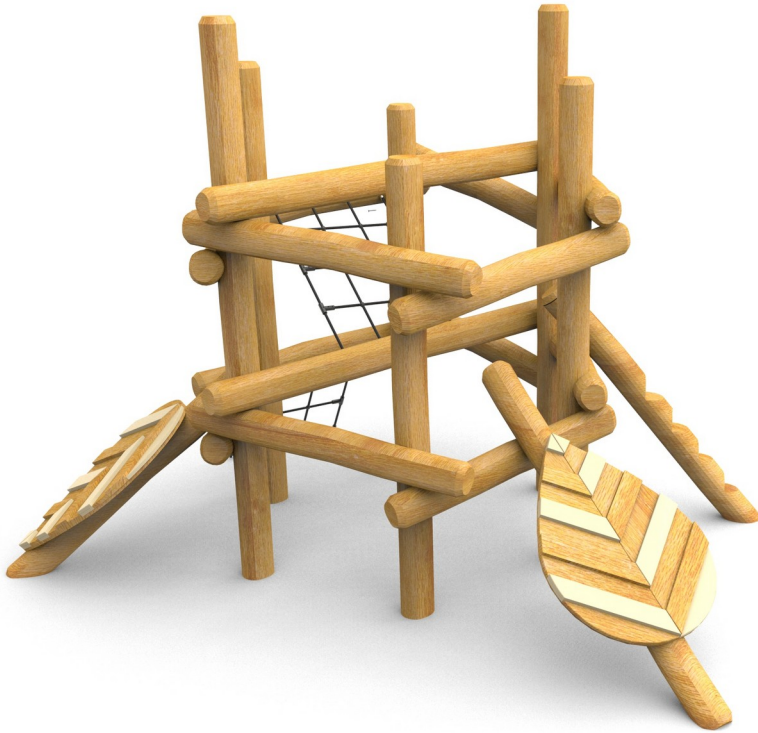


# Ptasi gaj robinia

0270033

DREWNO - ROBIN WOOD



## Spécification matérielle:

<b>Matériau de construction</b>	fabriqué en bois de robinier imprégné pour protéger des intempéries et fini en couleur naturelle
<b>Fondations</b>	enterré dans le sol à une profondeur spécifiée et bétonné avec un béton de classe B-20 minimum
<b>Cordes</b>	Cordes avec âme en acier et gaine en polypropylène, reliées par des connecteurs en plastique ou en aluminium.
<b>Autres</b>	Vis en acier inoxydable avec capuchons en polyamide. Le bois utilisé dans les colonnes structurelles est naturel, non traité.

En raison de l'amélioration continue des solutions techniques par Freekids, les dessins présentés, y compris les couleurs et les dimensions, peuvent légèrement différer des appareils actuellement fabriqués.



FreeKids s.c. A. Gąsiorek, Z. Andruszewski  
Trzęsowice 32, 55-106 Zawonia

tel./fax: +48 71 312 72 50, +48 724 654 898  
e-mail: [biuro@freekids.pl](mailto:biuro@freekids.pl) [www.freekids.pl](http://www.freekids.pl)

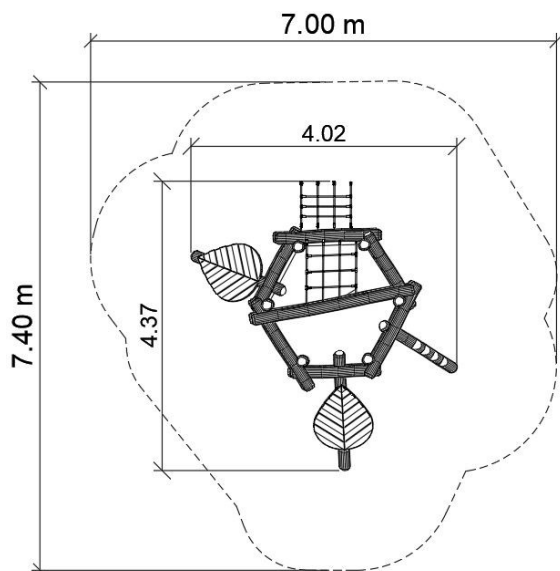
rev. 001/2026

# Ptasi gaj robinia

0270033

**DREWNO - ROBIN WOOD**

## DONNÉES DE L'APPAREIL:



Dimension de l'équipement	4,08 x 3,97 x 2,90 m
Dimension de la zone	7,1 x 7,0 m
Hauteur de chute	2,4 m m
Surface de la zone de sécurité	34,4 m2 m2
Âge des utilisateurs	3-12
Nombre d'utilisateurs	8
Matériau	Bois
Hauteur de chute faible	Non
Conformité aux normes	EN 1176

Unité de bûches en acacia robinier.

En raison de l'amélioration continue des solutions techniques par Freekids, les dessins présentés, y compris les couleurs et les dimensions, peuvent légèrement différer des appareils actuellement fabriqués.



FreeKids s.c. A. Gąsiorek, Z. Andruszewski  
Trzęsowice 32, 55-106 Zawonia

tel./fax: +48 71 312 72 50, +48 724 654 898  
e-mail: [biuro@freekids.pl](mailto:biuro@freekids.pl) [www.freekids.pl](http://www.freekids.pl)

rev. 001/2026