

# Piaskownica robinia

0050017

DREWNO - ROBIN WOOD



## Spécification matérielle:

<b>Matériau de construction</b>	fabriqué en bois de robinier imprégné pour protéger des intempéries et fini en couleur naturelle
<b>Fondations</b>	enterré dans le sol à une profondeur spécifiée et bétonné avec un béton de classe B-20 minimum
<b>Autres</b>	Le bois utilisé dans les colonnes structurelles est naturel et non traité.

En raison de l'amélioration continue des solutions techniques par Freekids, les dessins présentés, y compris les couleurs et les dimensions, peuvent légèrement différer des appareils actuellement fabriqués.



FreeKids s.c. A. Gąsiorek, Z.Andruszewski  
Trzęsowice 32, 55-106 Zawonia

tel./fax: +48 71 312 72 50, +48 724 654 898  
e-mail: [biuro@freekids.pl](mailto:biuro@freekids.pl) [www.freekids.pl](http://www.freekids.pl)

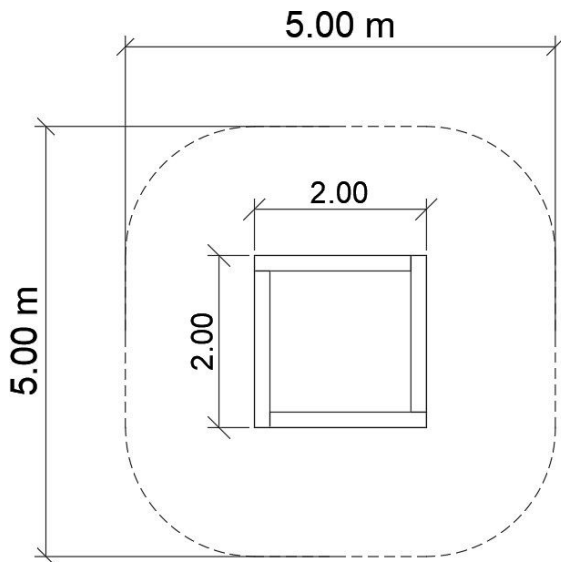
rev. 001/2026

# Piaskownica robinia

0050017

**DREWNO - ROBIN WOOD**

## DONNÉES DE L'APPAREIL:



Dimension de l'équipement	2,00 x 2,00 x 0,20m
Dimension de la zone	5,0 x 5,0 m
Hauteur de chute	0,2 m m
Surface de la zone de sécurité	23,0 m2 m2
Âge des utilisateurs	3-12
Nombre d'utilisateurs	8
Matériau	Bois
Hauteur de chute faible	oui
Conformité aux normes	EN 1176

En raison de l'amélioration continue des solutions techniques par Freekids, les dessins présentés, y compris les couleurs et les dimensions, peuvent légèrement différer des appareils actuellement fabriqués.



FreeKids s.c. A. Gąsiorek, Z.Andruszewski  
Trzęsowice 32, 55-106 Zawonia

tel./fax: +48 71 312 72 50, +48 724 654 898  
e-mail: [biuro@freekids.pl](mailto:biuro@freekids.pl) [www.freekids.pl](http://www.freekids.pl)

rev. 001/2026