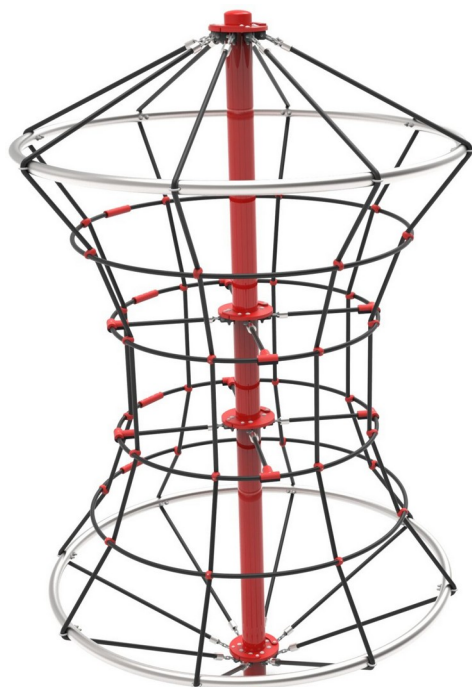


Klepsydra

0080004

METAL - SPIDER



Spécification matérielle:

Matériau de construction	acier galvanisé recouvert d' une peinture en poudre pour assurer durabilité et résistance à la corrosion
Suppléments supplémentaires Main courante	acier noir galvanisé, revêtu de poudre
Fondations	enterré dans le sol à une profondeur spécifiée et bétonné avec un béton de classe B-20 minimum
Cordes	Cordes avec âme en acier et gaine en polypropylène, reliées par des connecteurs en plastique ou en aluminium.
Autres	Vis en acier inoxydable avec capuchons en polyamide. Colonnes structurelles terminées par des bouchons semi-sphériques en caoutchouc.

En raison de l'amélioration continue des solutions techniques par Freekids, les dessins présentés, y compris les couleurs et les dimensions, peuvent légèrement différer des appareils actuellement fabriqués.



FreeKids s.c. A. Gąsiorek, Z.Andruszewski
Trzęsowice 32, 55-106 Zawonia

tel./fax: +48 71 312 72 50, +48 724 654 898
e-mail: biuro@freekids.pl www.freekids.pl

rev. 001/2026

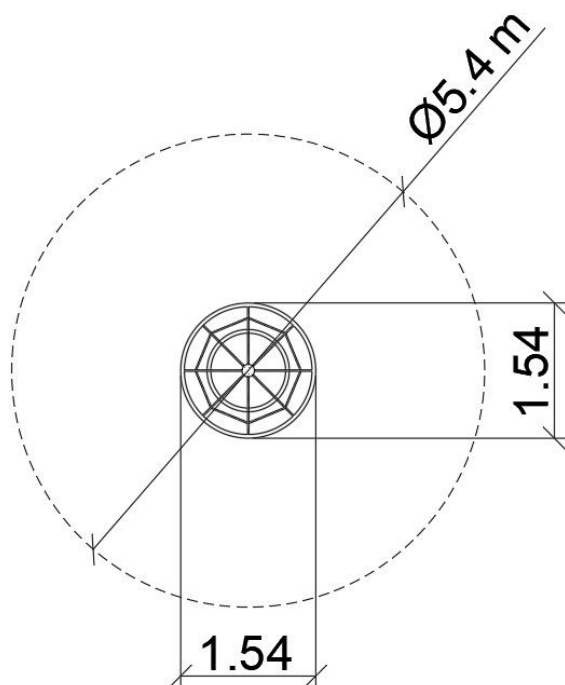
Klepsydra

0080004

METAL - SPIDER

DONNÉES DE L'APPAREIL:

Dimension de l'équipement	1,54 x 1,54 x 2,51 m
Dimension de la zone	ø 5,40 m
Hauteur de chute	2,10 m
Surface de la zone de sécurité	22,90 m ²
Âge des utilisateurs	4-12
Nombre d'utilisateurs	5
Matériau	Métal
Hauteur de chute faible	Non
Conformité aux normes	EN 1176



Dispositif de corde en forme de lianarium cylindrique vertical se rétrécissant au centre. Cercles supérieur et inférieur en acier inoxydable d'un diamètre de 42,4 mm.

En raison de l'amélioration continue des solutions techniques par Freekids, les dessins présentés, y compris les couleurs et les dimensions, peuvent légèrement différer des appareils actuellement fabriqués.