

Skylab C1

0098077

METAL - FREE STYLE



Spécification matérielle:

| | |
|--|--|
| Matériau de construction | acier galvanisé recouvert d'une peinture en poudre pour assurer durabilité et résistance à la corrosion ou en acier inoxydable |
| Suppléments supplémentaires Main courante | acier noir galvanisé, revêtu de poudre ou acier inoxydable |
| Plates-formes | contreplaqué ou panneaux HPL |
| Fondations | enterré dans le sol à une profondeur spécifiée et bétonné avec un béton de classe B-20 minimum ou fixé sur une base en béton |
| Plaques | Plaques HDPE avec dessins fraisés |
| Toboggans | en acier inoxydable, tubulaire ou avec des côtés en plaque HDPE ou avec LDPE matériau LDPE durable et résistant aux UV |
| Impressions UV | Impressions UV multicouches et durables, résistantes aux intempéries |

En raison de l'amélioration continue des solutions techniques par Freekids, les dessins présentés, y compris les couleurs et les dimensions, peuvent légèrement différer des appareils actuellement fabriqués.



FreeKids s.c. A. Gąsiorek, Z. Andruszewski
Trzęsowice 32, 55-106 Zawonia

tel./fax: +48 71 312 72 50, +48 724 654 898
e-mail: biuro@freekids.pl www.freekids.pl

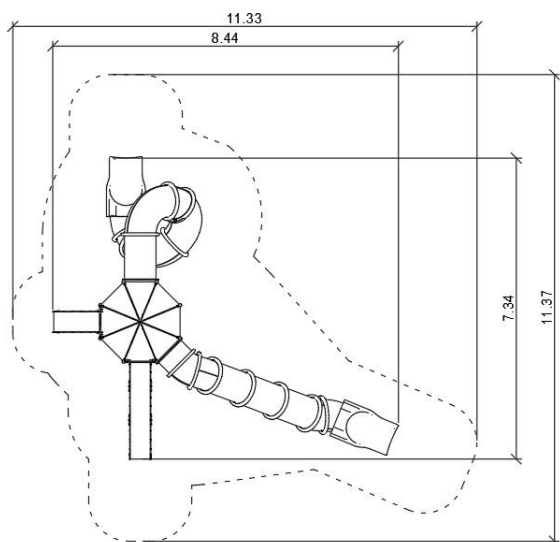
rev. 001/2026

Skylab C1

0098077

METAL - FREE STYLE

DONNÉES DE L'APPAREIL:



| | |
|--------------------------------|----------------------|
| Dimension de l'équipement | 8,44 x 7,34 x 5,30 m |
| Dimension de la zone | 11,33 x 11,37 m |
| Hauteur de chute | 2,7 m |
| Surface de la zone de sécurité | 61,0 m ² |
| Âge des utilisateurs | 3-15 |
| Nombre d'utilisateurs | 32 |
| Matériau | Métal |
| Hauteur de chute faible | Non |
| Conformité aux normes | EN 1176 |

En raison de l'amélioration continue des solutions techniques par Freekids, les dessins présentés, y compris les couleurs et les dimensions, peuvent légèrement différer des appareils actuellement fabriqués.



FreeKids s.c. A. Gąsiorek, Z. Andruszewski
Trzęsowice 32, 55-106 Zawonia

tel./fax: +48 71 312 72 50, +48 724 654 898
e-mail: biuro@freekids.pl www.freekids.pl

rev. 001/2026