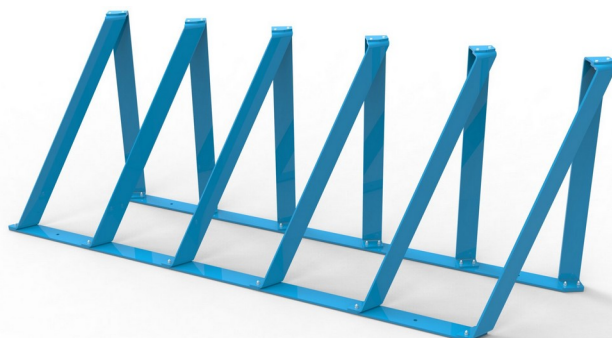


Stojak na rowery Bend - wielostanowiskowy

0013011

METAL - STOJAKI NA ROWERY



Spécification matérielle:

Suppléments supplémentaires Main courante	acier noir galvanisé, revêtu de poudre
Plates-formes	contreplaqué ou panneaux HPL

En raison de l'amélioration continue des solutions techniques par Freekids, les dessins présentés, y compris les couleurs et les dimensions, peuvent légèrement différer des appareils actuellement fabriqués.



FreeKids s.c. A. Gąsiorek, Z.Andruszewski
Trzęsowice 32, 55-106 Zawonia

tel./fax: +48 71 312 72 50, +48 724 654 898
e-mail: biuro@freekids.pl www.freekids.pl

rev. 001/2026

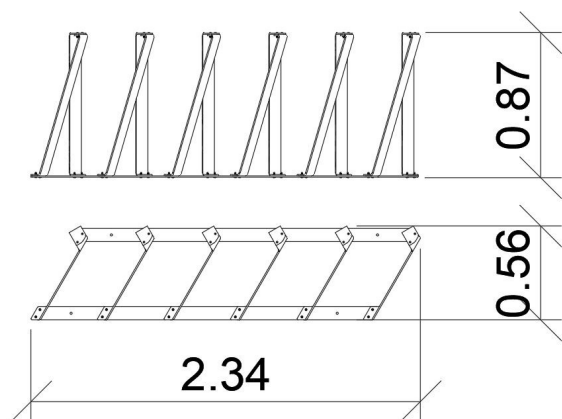
Stojak na rowery Bend - wielostanowiskowy

0013011

METAL - STOJAKI NA ROWERY

DONNÉES DE L'APPAREIL:

Dimension de l'équipement	2,34 x 0,56 x 0,87 m
Dimension de la zone	sans objet
Hauteur de chute	sans objet m
Surface de la zone de sécurité	sans objet m2
Âge des utilisateurs	sans objet
Nombre d'utilisateurs	sans objet
Matériau	Métal
Hauteur de chute faible	sans objet



En raison de l'amélioration continue des solutions techniques par Freekids, les dessins présentés, y compris les couleurs et les dimensions, peuvent légèrement différer des appareils actuellement fabriqués.



FreeKids s.c. A. Gąsiorek, Z. Andruszewski
Trzęsowice 32, 55-106 Zawonia

tel./fax: +48 71 312 72 50, +48 724 654 898
e-mail: biuro@freekids.pl www.freekids.pl

rev. 001/2026