



Inclusive

# Tablica IQ koło fortuny

0099003

METAL - EDUCATIONAL BOARDS



## Spécification matérielle:

|                                 |   |
|---------------------------------|---|
| <b>Matériau de construction</b> | acier galvanisé recouvert d'une peinture en poudre pour assurer durabilité et résistance à la corrosion ou en acier inoxydable        |
| <b>Fondations</b>               | enterré dans le sol à une profondeur spécifiée et bétonné avec un béton de classe B-20 minimum ou fixé sur une base en béton          |
| <b>Plaques</b>                  | Plaques HDPE avec dessins fraisés ou Plaque HPL durable   |
| <b>Impressions UV</b>           | Impressions UV multicouches et durables, résistantes aux intempéries  |
| <b>Autres</b>                   | Vis en acier inoxydable avec capuchons en polyamide. Colonnes structurelles terminées par des bouchons semi-sphériques en caoutchouc. |

En raison de l'amélioration continue des solutions techniques par Freekids, les dessins présentés, y compris les couleurs et les dimensions, peuvent légèrement différer des appareils actuellement fabriqués.



FreeKids s.c. A. Gąsiorek, Z. Andruszewski  
Trzęsowice 32, 55-106 Zawonia

tel./fax: +48 71 312 72 50, +48 724 654 898  
e-mail: [biuro@freekids.pl](mailto:biuro@freekids.pl) [www.freekids.pl](http://www.freekids.pl)

rev. 001/2026

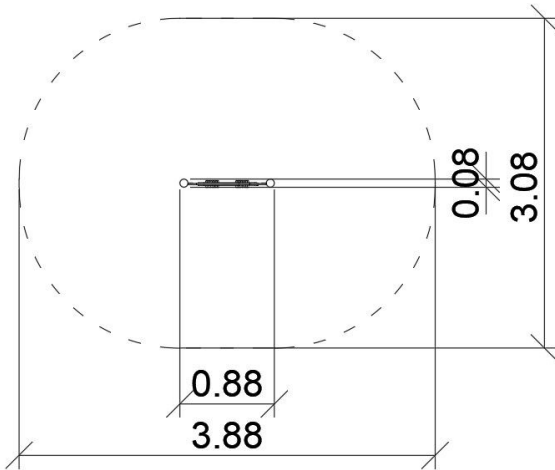
# Tablica IQ koło fortuny

0099003

**METAL - EDUCATIONAL BOARDS**

## DONNÉES DE L'APPAREIL:

|                                |                      |
|--------------------------------|----------------------|
| Dimension de l'équipement      | 0,88 x 0,08 x 1,30 m |
| Dimension de la zone           | 3,88 x 3,08 m        |
| Hauteur de chute               | sans objet m         |
| Surface de la zone de sécurité | 10,00 m <sup>2</sup> |
| Âge des utilisateurs           | 1-7                  |
| Nombre d'utilisateurs          | jeu en groupe        |
| Matériau                       | Métal                |
| Hauteur de chute faible        | sans objet           |
| Conformité aux normes          | EN 1176              |



En raison de l'amélioration continue des solutions techniques par Freekids, les dessins présentés, y compris les couleurs et les dimensions, peuvent légèrement différer des appareils actuellement fabriqués.



FreeKids s.c. A. Gąsiorek, Z. Andruszewski  
Trzęsowice 32, 55-106 Zawonia

tel./fax: +48 71 312 72 50, +48 724 654 898  
e-mail: [biuro@freekids.pl](mailto:biuro@freekids.pl) [www.freekids.pl](http://www.freekids.pl)

rev. 001/2026