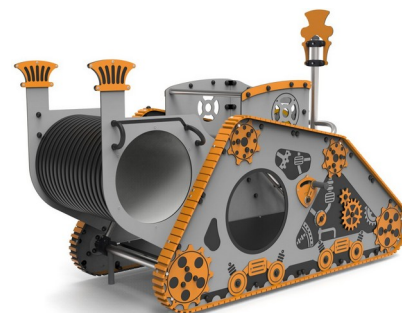
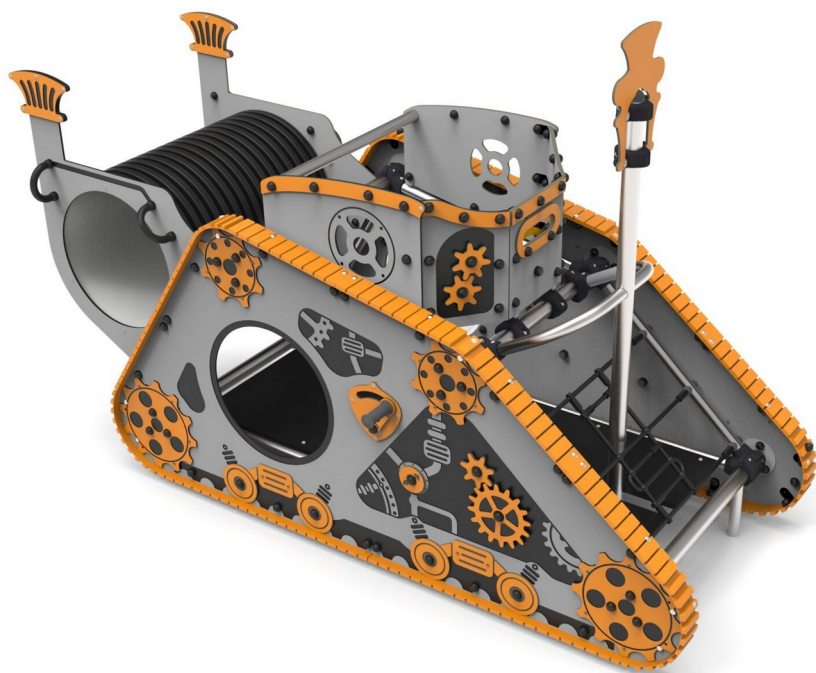


Tank

0240006

METAL - INDUSTRIAL



Spécification matérielle:

Matériau de construction	acier galvanisé recouvert d'une peinture en poudre pour assurer durabilité et résistance à la corrosion ou en acier inoxydable
Suppléments supplémentaires Main courante	acier noir galvanisé, revêtu de poudre ou acier inoxydable
Plates-formes	contreplaqué ou panneaux HPL
Fondations	enterré dans le sol à une profondeur spécifiée et bétonné avec un béton de classe B-20 minimum ou fixé sur une base en béton
Plaques	Plaques HDPE avec dessins fraisés

En raison de l'amélioration continue des solutions techniques par Freekids, les dessins présentés, y compris les couleurs et les dimensions, peuvent légèrement différer des appareils actuellement fabriqués.



FreeKids s.c. A. Gąsiorek, Z.Andruszewski
Trzęsowice 32, 55-106 Zawonia

tel./fax: +48 71 312 72 50, +48 724 654 898
e-mail: biuro@freekids.pl www.freekids.pl

rev. 001/2026

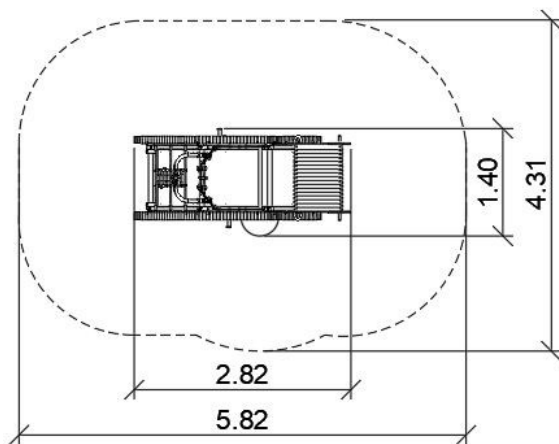
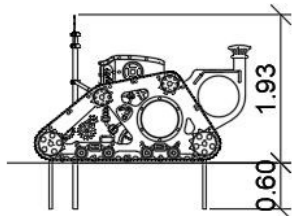
Tank

0240006

METAL - INDUSTRIAL

DONNÉES DE L'APPAREIL:

Dimension de l'équipement	1,40 x 2,82 x 1,93 m
Dimension de la zone	4,31 x 5,82 m
Hauteur de chute	1,20 m
Surface de la zone de sécurité	21,80 m ²
Âge des utilisateurs	4-12
Nombre d'utilisateurs	10
Matériau	Métal
Hauteur de chute faible	Non
Conformité aux normes	EN 1176



Dispositif en forme de char steampunk. Le dispositif est monté sur des poteaux ronds avec des supports en aluminium. Le dispositif se compose d'une plate-forme avec revêtement antidérapant, d'un tunnel tubulaire, de 8 engrenages, de 2 molettes, de 4 boutons, d'un volant, d'un filet de corde incliné, de deux rails en PEHD plié entourant les deux côtés du dispositif. Panneaux HPL recouverts de nombreuses impressions UV et de fraisages.

En raison de l'amélioration continue des solutions techniques par Freekids, les dessins présentés, y compris les couleurs et les dimensions, peuvent légèrement différer des appareils actuellement fabriqués.