

Namiot linowy robinia

0270039

DREWNO - ROBIN WOOD



Spécification matérielle:

| | |
|---------------------------------|---|
| Matériau de construction | fabriqué en bois de robinier imprégné pour protéger des intempéries et fini en couleur naturelle |
| Fondations | enterré dans le sol à une profondeur spécifiée et bétonné avec un béton de classe B-20 minimum |
| Cordes | Cordes avec âme en acier et gaine en polypropylène, reliées par des connecteurs en plastique ou en aluminium. |
| Autres | Vis en acier inoxydable avec capuchons en polyamide. Le bois utilisé dans les colonnes structurelles est naturel, non traité. |

En raison de l'amélioration continue des solutions techniques par Freekids, les dessins présentés, y compris les couleurs et les dimensions, peuvent légèrement différer des appareils actuellement fabriqués.



FreeKids s.c. A. Gąsiorek, Z.Andruszewski
Trzęsowice 32, 55-106 Zawonia

tel./fax: +48 71 312 72 50, +48 724 654 898
e-mail: biuro@freekids.pl www.freekids.pl

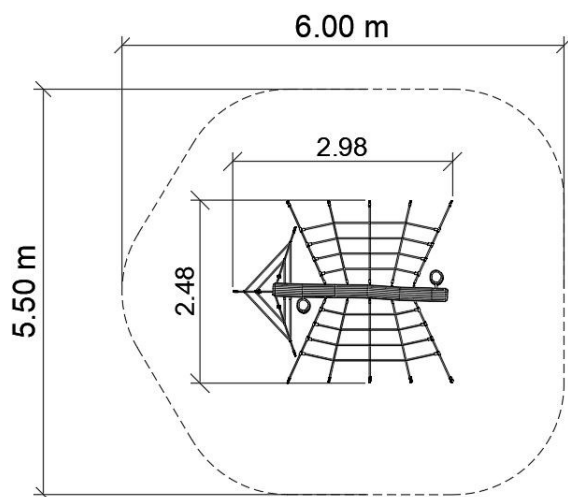
rev. 001/2026

Namiot linowy robinia

0270039

DREWNO - ROBIN WOOD

DONNÉES DE L'APPAREIL:



| | |
|--------------------------------|------------------------------------|
| Dimension de l'équipement | 2,98 x 2,48 x 1,40 m |
| Dimension de la zone | 6,0 x 5,5 m |
| Hauteur de chute | 1.4 m |
| Surface de la zone de sécurité | 28,4 m ² m ² |
| Âge des utilisateurs | 3-12 |
| Nombre d'utilisateurs | 4 |
| Matériau | Bois |
| Hauteur de chute faible | Non |
| Conformité aux normes | EN 1176 |

En raison de l'amélioration continue des solutions techniques par Freekids, les dessins présentés, y compris les couleurs et les dimensions, peuvent légèrement différer des appareils actuellement fabriqués.



FreeKids s.c. A. Gąsiorek, Z. Andruszewski
Trzęsowice 32, 55-106 Zawonia

tel./fax: +48 71 312 72 50, +48 724 654 898
e-mail: biuro@freekids.pl www.freekids.pl

rev. 001/2026