

Twister

0071009

METAL - FITNESS STANDARD



Spécification matérielle:

Matériau de construction	acier galvanisé recouvert d' une peinture en poudre pour assurer durabilité et résistance à la corrosion ou en acier inoxydable
Fondations	enterré dans le sol à une profondeur spécifiée et bétonné avec un béton de classe B-20 minimum ou fixé sur une base en béton
Plaques	Plaques HDPE avec dessins fraisés
Autres	Vis en acier inoxydable. Marches en acier galvanisé et peint par poudrage. Marches en tôle d'aluminium ondulée. Roulements à billes lisses tournés.

En raison de l'amélioration continue des solutions techniques par Freekids, les dessins présentés, y compris les couleurs et les dimensions, peuvent légèrement différer des appareils actuellement fabriqués.



FreeKids s.c. A. Gąsiorek, Z.Andruszewski
Trzęsowice 32, 55-106 Zawonia

tel./fax: +48 71 312 72 50, +48 724 654 898
e-mail: biuro@freekids.pl www.freekids.pl

rev. 001/2026

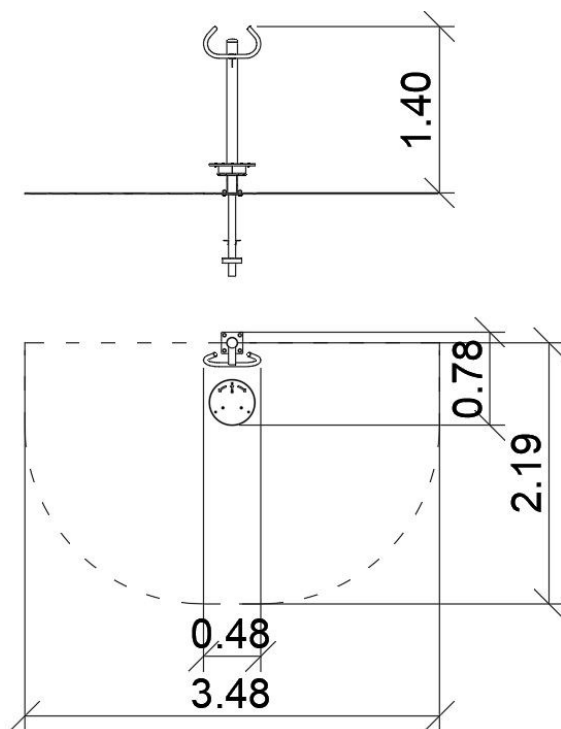
Twister

0071009

METAL - FITNESS STANDARD

DONNÉES DE L'APPAREIL:

Dimension de l'équipement	0,48 x 0,78 x 1,40 m
Dimension de la zone	3,48 x 2,19
Hauteur de chute	0,24 m
Surface de la zone de sécurité	6,66 m ²
Âge des utilisateurs	14
Nombre d'utilisateurs	140 kg
Matériau	Métal
Hauteur de chute faible	oui
Conformité aux normes	EN 16630



Twister :

Fonctions de l'appareil :

L'appareil renforce les muscles de l'abdomen et des hanches. Effet bénéfique sur la combustion des graisses.

Méthode d'exercice :

Saisir fermement les poignées. Se tenir debout, les pieds posés sur la plate-forme rotative. En utilisant uniquement vos hanches, effectuez des torsions régulières dans les deux directions en alternance.

En raison de l'amélioration continue des solutions techniques par Freekids, les dessins présentés, y compris les couleurs et les dimensions, peuvent légèrement différer des appareils actuellement fabriqués.



FreeKids s.c. A. Gąsiorek, Z. Andruszewski
Trzęsowice 32, 55-106 Zawonia

tel./fax: +48 71 312 72 50, +48 724 654 898
e-mail: biuro@freekids.pl www.freekids.pl

rev. 001/2026