

# Tunel pod górka

0280119

**METAL - UZUPEŁNIAJĄCE**



## Spécification matérielle:

Autres	
	Tunnel en acier inoxydable, avec une finition circulaire. L'unité est à couler dans le sol et sert à passer sous la colline.

En raison de l'amélioration continue des solutions techniques par Freekids, les dessins présentés, y compris les couleurs et les dimensions, peuvent légèrement différer des appareils actuellement fabriqués.



FreeKids s.c. A. Gąsiorek, Z.Andruszewski  
Trzęsowice 32, 55-106 Zawonia

tel./fax: +48 71 312 72 50, +48 724 654 898  
e-mail: [biuro@freekids.pl](mailto:biuro@freekids.pl) [www.freekids.pl](http://www.freekids.pl)

rev. 001/2026

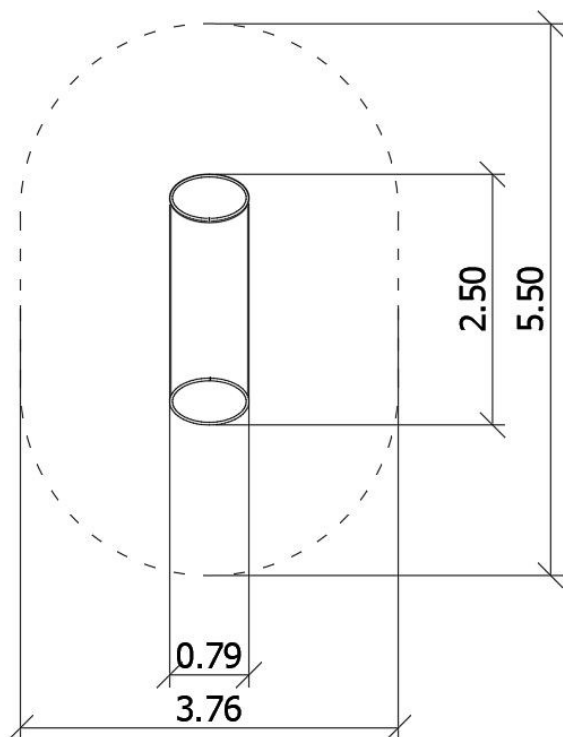
# Tunel pod górką

0280119

METAL - UZUPEŁNIAJĄCE

## DONNÉES DE L'APPAREIL:

Dimension de l'équipement	0,79 x 2,50 x 0,78 m
Dimension de la zone	3,76 x 5,50 m
Hauteur de chute	sans objet m
Surface de la zone de sécurité	17,60 m <sup>2</sup>
Âge des utilisateurs	1-7
Nombre d'utilisateurs	2
Matériau	Métal
Hauteur de chute faible	sans objet
Conformité aux normes	EN 1176



Un dispositif en forme de tunnel en acier inoxydable, permettant aux usagers de passer sous une colline de terre.

En raison de l'amélioration continue des solutions techniques par Freekids, les dessins présentés, y compris les couleurs et les dimensions, peuvent légèrement différer des appareils actuellement fabriqués.



FreeKids s.c. A. Gąsiorek, Z. Andruszewski  
Trzęsowice 32, 55-106 Zawonia

tel./fax: +48 71 312 72 50, +48 724 654 898  
e-mail: [biuro@freekids.pl](mailto:biuro@freekids.pl) [www.freekids.pl](http://www.freekids.pl)

rev. 001/2026