

Wagon osobowy (moduł pociągu)

0210030

METAL - MINI CITY



Spécification matérielle:

Matériau de construction	acier galvanisé recouvert d' une peinture en poudre pour assurer durabilité et résistance à la corrosion ou en acier inoxydable
Plates-formes	panneaux HPL
Fondations	enterré dans le sol à une profondeur spécifiée et bétonné avec un béton de classe B-20 minimum ou fixé sur une base en béton
Plaques	Plaques HDPE avec dessins fraisés

En raison de l'amélioration continue des solutions techniques par Freekids, les dessins présentés, y compris les couleurs et les dimensions, peuvent légèrement différer des appareils actuellement fabriqués.



FreeKids s.c. A. Gąsiorek, Z.Andruszewski
Trzęsowice 32, 55-106 Zawonia

tel./fax: +48 71 312 72 50, +48 724 654 898
e-mail: biuro@freekids.pl www.freekids.pl

rev. 001/2026

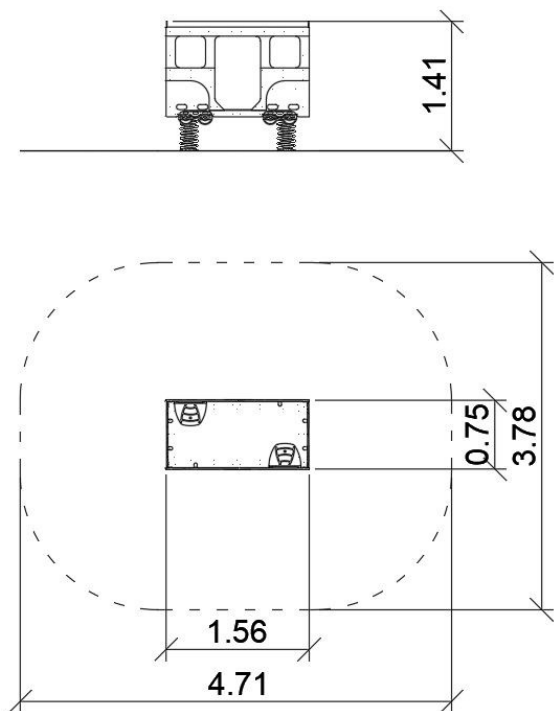
Wagon osobowy (moduł pociągu)

0210030

METAL - MINI CITY

DONNÉES DE L'APPAREIL:

Dimension de l'équipement	0,75 x 1,56 x 1,41 m
Dimension de la zone	3,78 x 4,71 m
Hauteur de chute	0,50 m
Surface de la zone de sécurité	15,8 m ²
Âge des utilisateurs	2-6
Nombre d'utilisateurs	4
Matériau	Métal
Hauteur de chute faible	oui
Conformité aux normes	EN 1176



En raison de l'amélioration continue des solutions techniques par Freekids, les dessins présentés, y compris les couleurs et les dimensions, peuvent légèrement différer des appareils actuellement fabriqués.