



Inclusive



Low HIC, no requirement for safety surfacing

Ahoy 12

0130004

METAL - AHOY



Specyfikacja materiałowa:

Elementy konstrukcyjne	stalowe ocynkowane galwanicznie, a następnie pokryte powłoką malarską metodą proszkową, zapewniającą trwałość i odporność na korozję lub ze stali nierdzewnej
Elementy dodatkowe poręcze	stali czarnej ocynkowanej galwanicznie, a następnie malowanej proszkowo lub stali nierdzewnej
Podesty	sklejki lub płyty HPL
Fundamentowanie	wkopane do gruntu na zadaną głębokość i zabetonowane betonem klasy min. B-20 lub przykręcone do betonowego podłoża
Płyty	płyty HDPE z frezowanymi rysunkami lub płyty z poliwęglanu litego bezbarwnego lub barwionego
Zjeżdżalnie	ze stali nierdzewnej, rurowe, tubowe lub z burtami z płyty HDPE
Inne	Śruby wykonane ze stali nierdzewnej z poliamidowymi nakładkami. Tunel z rury dwuściennej wykonanej z polipropylenu. Bulaje wykonane z poliwęglanu.

Ze względu na ciągłe doskonalenie rozwiązań technicznych przez firmę Freekids, przedstawione rysunki, w tym kolorystyka oraz wymiary mogą nieznacznie odbiegać od aktualnie produkowanych urządzeń.



FreeKids s.c. A. Gąsiorek, Z. Andruszewski
Trzęsowice 32, 55-106 Zawonia

tel./fax: +48 71 312 72 50, +48 724 654 898
e-mail: biuro@freekids.pl www.freekids.pl

rev. 001/2026

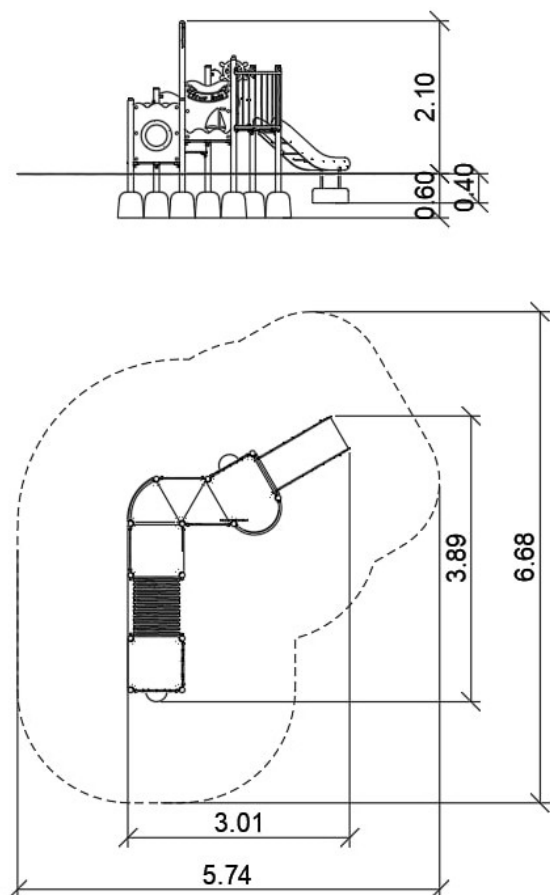
Ahoy 12

0130004

METAL - AHOY

DANE URZĄDZENIA:

Wymiar urządzenia	3,01 x 3,89 x 2,10 m
Wymiar strefy	5,74 x 6,68 m
Wysokość upadkowa	0,60 m
Powierzchnia strefy bezpiecznej	27,00 m ²
Wiek użytkowników	2-6
Liczba użytkowników	19
Materiał	Metal
Niska wysokość upadku	tak
Zgodność z normą	PN-EN 1176



Urządzenie na słupach stalowych okrągłych. Podesty wykonane z płyt pokrytych warstwą antypoślizgową wspartych na spawanej stalowej ramie. Barierki wzmocnione walcowanymi rurkami stalowymi, część barierki wykonana z poliwęglanu z transparentnym nadrukiem. Zwężki wykonane ze spawanych rur stalowych. Słupy zakończone sferycznymi zaślepkami z gumy.

Ze względu na ciągłe doskonalenie rozwiązań technicznych przez firmę Freekids, przedstawione rysunki, w tym kolorystyka oraz wymiary mogą nieznacznie odbiegać od aktualnie produkowanych urządzeń.