

Balloon 10

0098030

METAL - FREE STYLE



Specyfikacja materiałowa:

| | |
|-----------------------------------|--|
| Elementy konstrukcyjne | stalowe ocynkowane galwanicznie, a następnie pokryte powłoką malarską metodą proszkową, zapewniającą trwałość i odporność na korozję lub ze stali nierdzewnej |
| Elementy dodatkowe poręcze | stali czarnej ocynkowanej galwanicznie, a następnie malowanej proszkowo lub stali nierdzewnej |
| Podesty | sklejki lub płyty HPL |
| Fundamentowanie | wkopane do gruntu na zadaną głębokość i zabetonowane betonem klasy min. B-20 lub przykręcone do betonowego podłoża |
| Płyty | płyty HDPE z frezowanymi rysunkami |
| Zjeżdźalnie | ze stali nierdzewnej, rurowe, tubowe lub z burtami z płyty HDPE |
| Liny | Liny z rdzeniem stalowym z oplotem z polipropylenu, łączone poprzez plastikowe lub aluminiowe konektory. |
| Inne | Śruby wykonane ze stali nierdzewnej z poliamidowymi nakładkami. Słupy konstrukcyjne zakończone półsferycznymi zaślepkami gumowymi. Kamienie wspinaczkowe z wytrzymałego tworzywa. Łańcuchy ze stali nierdzewnej. Bułaje wykonane z poliwęglanu. Tunel z rury dwuściennej wykonanej z polipropylenu. Zjazdy strażackie wykonane ze stali nierdzewnej. |

Ze względu na ciągłe doskonalenie rozwiązań technicznych przez firmę Freekids, przedstawione rysunki, w tym kolorystyka oraz wymiary mogą nieznacznie odbiegać od aktualnie produkowanych urządzeń.



FreeKids s.c. A. Gąsiorek, Z.Andruszewski
Trzęsowice 32, 55-106 Zawonia

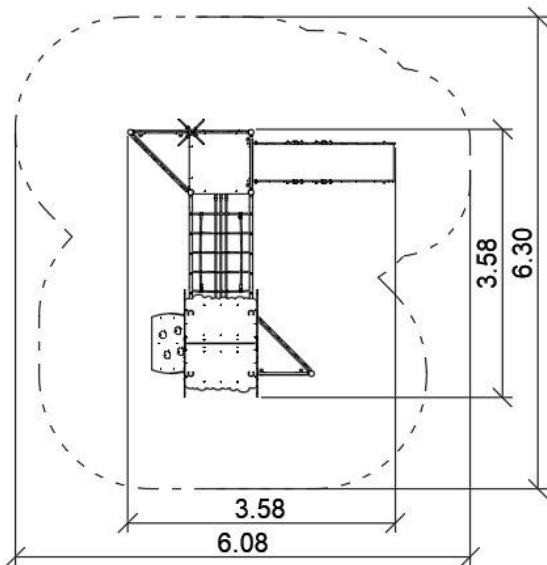
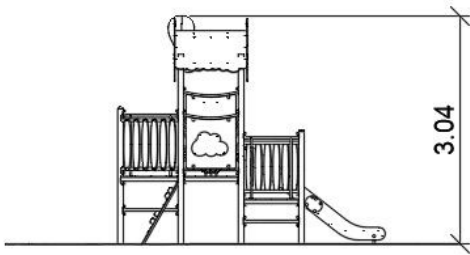
tel./fax: +48 71 312 72 50, +48 724 654 898
e-mail: biuro@freekids.pl www.freekids.pl

rev. 001/2026

Balloon 10

0098030

METAL - FREE STYLE



DANE URZĄDZENIA:

| | |
|---------------------------------|----------------------|
| Wymiar urządzenia | 3,58 x 3,58 x 3,04 m |
| Wymiar strefy | 6,30 x 6,08 m |
| Wysokość upadkowa | 1,2 m |
| Powierzchnia strefy bezpiecznej | 31,7 m ² |
| Wiek użytkowników | 3-12 |
| Liczba użytkowników | 16 |
| Materiał | Metal |
| Niska wysokość upadku | nie |
| Zgodność z normą | PN-EN 1176 |

Urządzenie na słupach stalowych okrągłych. Podesty wykonane z płyt pokrytych warstwą antypoślizgową wspartych na spawanej stalowej ramie. Barierki wzmocnione walcowanymi rurkami stalowymi. Zwężki wykonane z spawanych rur stalowych. Słupy zakończone sferycznymi zaślepkami z gumy.

Ze względu na ciągłe doskonalenie rozwiązań technicznych przez firmę Freekids, przedstawione rysunki, w tym kolorystyka oraz wymiary mogą nieznacznie odbiegać od aktualnie produkowanych urządzeń.