



Low HIC, no requirement
for safety surfacing

Bujak Dingo

0030011

METAL - BUJAKI I SPRĘŻYNOWCE



Specyfikacja materiałowa:

Materiał konstrukcyjny	stalowe ocynkowane galwanicznie, a następnie pokryte powłoką malarską metodą proszkową, zapewniającą trwałość i odporność na korozję lub ze stali nierdzewnej
Fundamentowanie	wkopane do gruntu na zadaną głębokość i zabetonowane betonem klasy min. B-20 lub przykręcone do betonowego podłoża
Płyty	płyty HDPE z frezowanymi rysunkami lub trwałe płyty HPL
Inne	Sprężyny stalowe i malowane proszkowo. Śruby wykonane ze stali nierdzewnej z poliamidowymi nakładkami. Uchwyty i podnóżki wykonane z tworzywa sztucznego.

Ze względu na ciągłe doskonalenie rozwiązań technicznych przez firmę Freekids, przedstawione rysunki, w tym kolorystyka oraz wymiary mogą nieznacznie odbiegać od aktualnie produkowanych urządzeń.



FreeKids s.c. A. Gąsiorek, Z.Andruszewski
Trzęsowice 32, 55-106 Zawonia

tel./fax: +48 71 312 72 50, +48 724 654 898
e-mail: biuro@freekids.pl www.freekids.pl

rev. 001/2026

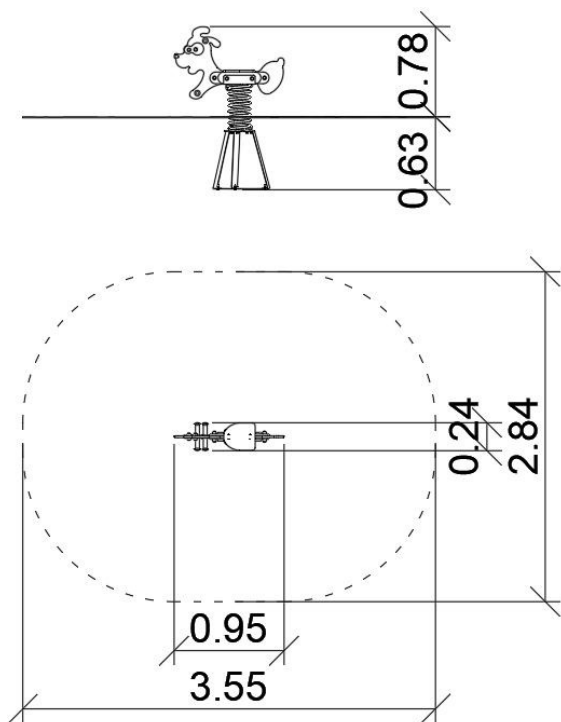
Bujak Dingo

0030011

METAL - BUJAKI I SPRĘŻYNOWCE

DANE URZĄDZENIA:

Wymiar urządzenia	0,95 x 0,24 x 0,78 m
Wymiar strefy	3,55 x 2,84 m
Wysokość upadkowa	0,40 m
Powierzchnia strefy bezpiecznej	8,60 m ²
Wiek użytkowników	2-6
Liczba użytkowników	1
Materiał	Metal
Niska wysokość upadku	tak
Zgodność z normą	PN-EN 1176



Sprężyny stalowe i malowane proszkowo. Śruby wykonane ze stali nierdzewnej z poliamidowymi nakładkami. Uchwyty i podnóżki wykonane z tworzywa sztucznego.

Ze względu na ciągłe doskonalenie rozwiązań technicznych przez firmę Freekids, przedstawione rysunki, w tym kolorystyka oraz wymiary mogą nieznacznie odbiegać od aktualnie produkowanych urządzeń.



FreeKids s.c. A. Gąsiorek, Z.Andruszewski
Trzęsowice 32, 55-106 Zawonia

tel./fax: +48 71 312 72 50, +48 724 654 898
e-mail: biuro@freekids.pl www.freekids.pl

rev. 001/2026