

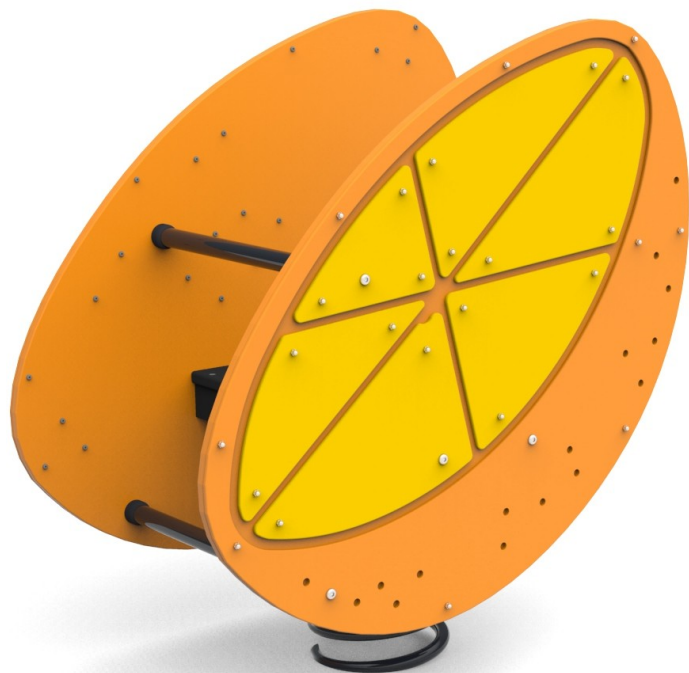


Low HIC, no requirement
for safety surfacing

Bujak pomarańcza

0030013

METAL - UZUPEŁNIAJĄCE



Specyfikacja materiałowa:

| | |
|-------------------------------|---|
| Elementy konstrukcyjne | stalowe ocynkowane galwanicznie, a następnie pokryte powłoką malarską metodą proszkową, zapewniającą trwałość i odporność na korozję lub ze stali nierdzewnej |
| Fundamentowanie | wkopane do gruntu na zadaną głębokość i zabetonowane betonem klasy min. B-20 lub przykręcone do betonowego podłoża |
| Płyty | płyty HDPE z frezowanymi rysunkami lub trwałe płyty HPL |
| Inne | Sprężyny stalowe i malowane proszkowo. Śruby wykonane ze stali nierdzewnej z poliamidowymi nakładkami. Uchwyty i podnóżki wykonane z tworzywa sztucznego. |

Ze względu na ciągłe doskonalenie rozwiązań technicznych przez firmę Freekids, przedstawione rysunki, w tym kolorystyka oraz wymiary mogą nieznacznie odbiegać od aktualnie produkowanych urządzeń.



FreeKids s.c. A. Gąsiorek, Z.Andruszewski
Trzęsowice 32, 55-106 Zawonia

tel./fax: +48 71 312 72 50, +48 724 654 898
e-mail: biuro@freekids.pl www.freekids.pl

rev. 001/2026

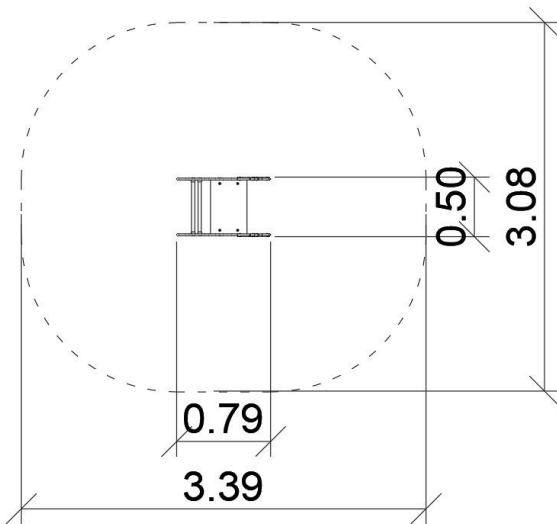
Bujak pomarańcza

0030013

METAL - UZUPEŁNIAJĄCE

DANE URZĄDZENIA:

| | |
|---------------------------------|----------------------|
| Wymiar urządzenia | 0,79 x 0,50 x 0,99 m |
| Wymiar strefy | 3,39 x 3,08 m |
| Wysokość upadkowa | 0,44 m |
| Powierzchnia strefy bezpiecznej | 8,90 m ² |
| Wiek użytkowników | 2-6 |
| Liczba użytkowników | 1 |
| Materiał | Metal |
| Niska wysokość upadku | tak |
| Zgodność z normą | PN-EN 1176 |



Ze względu na ciągłe doskonalenie rozwiązań technicznych przez firmę Freekids, przedstawione rysunki, w tym kolorystyka oraz wymiary mogą nieznacznie odbiegać od aktualnie produkowanych urządzeń.