



Low HIC, no requirement  
for safety surfacing

# Bujak Truskawka

0030012

**METAL - BUJAKI I SPRĘŻYNOWCE**



## Specyfikacja materiałowa:

|                               |   |
|-------------------------------|---|
| <b>Elementy konstrukcyjne</b> | stalowe ocynkowane galwanicznie, a następnie pokryte powłoką malarską metodą proszkową, zapewniającą trwałość i odporność na korozję lub ze stali nierdzewnej |
| <b>Fundamentowanie</b>        | wkopane do gruntu na zadaną głębokość i zabetonowane betonem klasy min. B-20 lub przykręcone do betonowego podłoża  |
| <b>Płyty</b>                  | płyty HDPE z frezowanymi rysunkami lub trwałej płyty HPL  |
| <b>Inne</b>                   | Sprężyny stalowe i malowane proszkowo. Śruby wykonane ze stali nierdzewnej z poliamidowymi nakładkami. Uchwyty i podnóżki wykonane z tworzywa sztucznego.     |

Ze względu na ciągłe doskonalenie rozwiązań technicznych przez firmę Freekids, przedstawione rysunki, w tym kolorystyka oraz wymiary mogą nieznacznie odbiegać od aktualnie produkowanych urządzeń.



FreeKids s.c. A. Gąsiorek, Z.Andruszewski  
Trzęsowice 32, 55-106 Zawonia

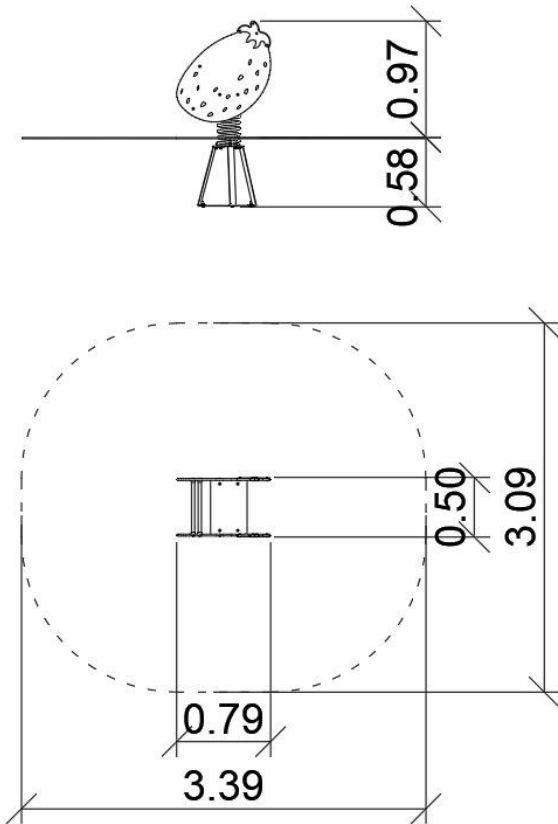
tel./fax: +48 71 312 72 50, +48 724 654 898  
e-mail: [biuro@freekids.pl](mailto:biuro@freekids.pl) [www.freekids.pl](http://www.freekids.pl)

rev. 001/2026

# Bujak Truskawka

0030012

**METAL - BUJAKI I SPRĘŻYNOWCE**



## DANE URZĄDZENIA:

|                                 |                      |
|---------------------------------|----------------------|
| Wymiar urządzenia               | 0,79 x 0,50 x 0,97 m |
| Wymiar strefy                   | 3,39 x 3,09 m        |
| Wysokość upadkowa               | 0,44 m               |
| Powierzchnia strefy bezpiecznej | 8,90 m <sup>2</sup>  |
| Wiek użytkowników               | 2-6                  |
| Liczba użytkowników             | 1                    |
| Materiał                        | Metal                |
| Niska wysokość upadku           | tak                  |
| Zgodność z normą                | PN-EN 1176           |

Sprężyny stalowe i malowane proszkowo. Śruby wykonane ze stali nierdzewnej z poliamidowymi nakładkami. Uchwyty i podnóżki wykonane z tworzywa sztucznego.

Ze względu na ciągłe doskonalenie rozwiązań technicznych przez firmę Freekids, przedstawione rysunki, w tym kolorystyka oraz wymiary mogą nieznacznie odbiegać od aktualnie produkowanych urządzeń.