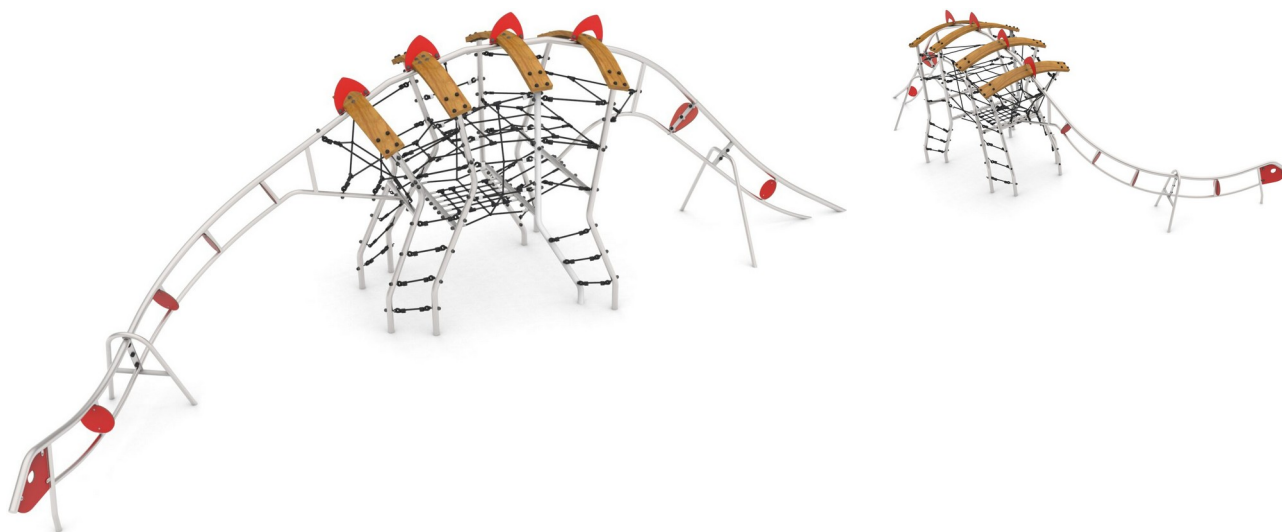


# Diplo

0280064

METAL - JURA



## Specyfikacja materiałowa:

<b>Elementy konstrukcyjne</b>	ze stali nierdzewnej
<b>Elementy dodatkowe poręcze</b>	stali nierdzewnej
<b>Fundamentowanie</b>	wkopane do gruntu na zadaną głębokość i zabetonowane betonem klasy min. B-20 lub przykręcone do betonowego podłoża
<b>Płyty</b>	płyty HDPE z frezowanymi rysunkami
<b>Liny</b>	Liny z rdzeniem stalowym z opłotem z polipropylenu, łączone poprzez plastikowe lub aluminiowe konektory.
<b>Inne</b>	Łączenia elementów konstrukcyjnych w formie aluminiowych obejm. Śruby wykonane ze stali nierdzewnej z poliamidowymi nakładkami. Kamienie wspinaczkowe z wytrzymałego tworzywa. Bulaje wykonane z poliwęglanu. Tunel z rury dwuściennej wykonanej z polipropylenu. Dodatkowe elementy konstrukcji dinozaurów wykonane z dekoracyjnego giętego drewna klejonego.

Ze względu na ciągłe doskonalenie rozwiązań technicznych przez firmę Freekids, przedstawione rysunki, w tym kolorystyka oraz wymiary mogą nieznacznie odbiegać od aktualnie produkowanych urządzeń.

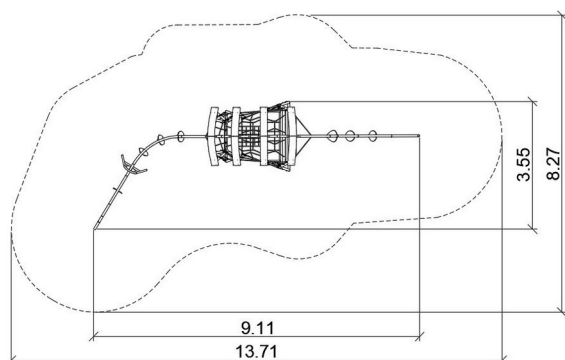


FreeKids s.c. A. Gąsiorek, Z.Andruszewski  
Trzęsowice 32, 55-106 Zawonia

tel./fax: +48 71 312 72 50, +48 724 654 898  
e-mail: [biuro@freekids.pl](mailto:biuro@freekids.pl) [www.freekids.pl](http://www.freekids.pl)

rev. 001/2026

DANE URZĄDZENIA:



Wymiar urządzenia	9,11 x 3,55 x 3,10 m
Wymiar strefy	8,27 x 13,71 m
Wysokość upadkowa	2,80 m
Powierzchnia strefy bezpiecznej	75 m <sup>2</sup>
Wiek użytkowników	3-12
Liczba użytkowników	16
Materiał	Metal
Niska wysokość upadku	nie
Zgodność z normą	PN-EN 1176

Urządzenie w formie diplodoka z giętych i walcowanych rur okrągłych i belek z giętego drewna klejonego składającego. Nogi z rur stalowych w formie drabinek linowych. Brzuch wykonany w formie linarium przestrzennego.

Ze względu na ciągłe doskonalenie rozwiązań technicznych przez firmę Freekids, przedstawione rysunki, w tym kolorystyka oraz wymiary mogą nieznacznie odbiegać od aktualnie produkowanych urządzeń.