

Domek na drzewie 13

0096006

METAL - TREE HOUSE



Specyfikacja materiałowa:

Elementy konstrukcyjne	stalowe ocynkowane galwanicznie, a następnie pokryte powłoką malarską metodą proszkową, zapewniającą trwałość i odporność na korozję lub ze stali nierdzewnej
Elementy dodatkowe poręcze	stali czarnej ocynkowanej galwanicznie, a następnie malowanej proszkowo lub stali nierdzewnej
Podesty	sklejki lub płyty HPL
Fundamentowanie	wkopane do gruntu na zadaną głębokość i zabetonowane betonem klasy min. B-20 lub przykręcone do betonowego podłoża
Płyty	płyty HDPE z frezowanymi rysunkami
Zjeżdżalnie	ze stali nierdzewnej, rurowe, tubowe lub z burtami z płyty HDPE
Liny	Liny z rdzeniem stalowym z opłotem z polipropylenu, łączone poprzez plastikowe lub aluminiowe konektory.
Inne	Śruby wykonane ze stali nierdzewnej z poliamidowymi nakładkami. Słupy konstrukcyjne zakończone półsferycznymi zaślepkami gumowymi. Kamienie wspinaczkowe z wytrzymałego tworzywa. Bulaje wykonane z poliwęglanu. Zjazdy strażackie wykonane ze stali nierdzewnej.

Ze względu na ciągłe doskonalenie rozwiązań technicznych przez firmę Freekids, przedstawione rysunki, w tym kolorystyka oraz wymiary mogą nieznacznie odbiegać od aktualnie produkowanych urządzeń.



FreeKids s.c. A. Gąsiorek, Z.Andruszewski
Trzęsowice 32, 55-106 Zawonia

tel./fax: +48 71 312 72 50, +48 724 654 898
e-mail: biuro@freekids.pl www.freekids.pl

rev. 001/2026

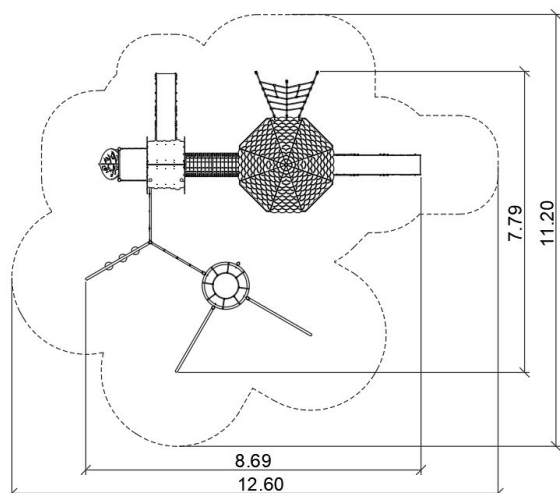
Domek na drzewie 13

0096006

METAL - TREE HOUSE

DANE URZĄDZENIA:

Wymiar urządzenia	8,69 x 7,79 x 4,5
Wymiar strefy	12,6 x 11,2
Wysokość upadkowa	2,00 m
Powierzchnia strefy bezpiecznej	90,65 m ²
Wiek użytkowników	3-12
Liczba użytkowników	34
Materiał	Metal
Niska wysokość upadku	nie
Zgodność z normą	PN-EN 1176



Urządzenia łatwodostępne z domem ze schodami zabiegowymi, którego górna platforma wystaje ponad podstawę. Dom jest na planie ośmioboku z ośmospadowym dachem. Całość gęsto pokryta aplikacjami w tematyce leśnej. Podesty wykonane z płyt pokrytych warstwą antypoślizgową wspartych na stalowych spawanych ramach. Barierki z płyt HDPE o grubości 15 mm z frezowaniami wzmocnionych stalowymi ramami na górze i dole.

Ze względu na ciągłe doskonalenie rozwiązań technicznych przez firmę Freekids, przedstawione rysunki, w tym kolorystyka oraz wymiary mogą nieznacznie odbiegać od aktualnie produkowanych urządzeń.