

Drażki do podciągania podwójne robinia

0270049

DREWNO - ROBIN WOOD



Specyfikacja materiałowa:

Elementy konstrukcyjne	Wykonane z naturalnego drewna robinii akacyjowej, odpornego na działanie warunków atmosferycznych, bez ostrych krawędzi.
Elementy dodatkowe poręcze	stali nierdzewnej
Fundamentowanie	wkopane do gruntu na zadaną głębokość i zabetonowane betonem klasy min. B-20
Inne	Śruby wykonane ze stali nierdzewnej z poliamidowymi nakładkami. Drewno zastosowane w słupach konstrukcyjnych jest naturalne, nieimpregnowane.

Ze względu na ciągłe doskonalenie rozwiązań technicznych przez firmę Freekids, przedstawione rysunki, w tym kolorystyka oraz wymiary mogą nieznacznie odbiegać od aktualnie produkowanych urządzeń.



FreeKids s.c. A. Gąsiorek, Z.Andruszewski
Trzęsowice 32, 55-106 Zawonia

tel./fax: +48 71 312 72 50, +48 724 654 898
e-mail: biuro@freekids.pl www.freekids.pl

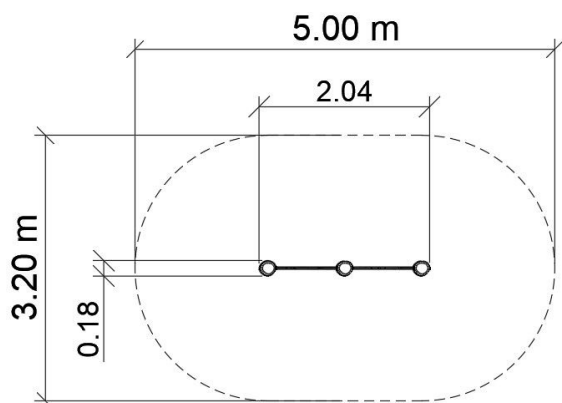
rev. 001/2026

Drażki do podciągania podwójne robinia

0270049

DREWNO - ROBIN WOOD

DANE URZĄDZENIA:



Wymiar urządzenia	2,04 x 0,18 x 1,90 m
Wymiar strefy	5,0 x 3,2 m
Wysokość upadkowa	1,9 m m
Powierzchnia strefy bezpiecznej	13,8 m ² m ²
Wiek użytkowników	3-12
Liczba użytkowników	2
Materiał	Drewno
Niska wysokość upadku	nie
Zgodność z normą	PN-EN 1176

Ze względu na ciągłe doskonalenie rozwiązań technicznych przez firmę Freekids, przedstawione rysunki, w tym kolorystyka oraz wymiary mogą nieznacznie odbiegać od aktualnie produkowanych urządzeń.



FreeKids s.c. A. Gąsiorek, Z.Andruszewski
Trzęsowice 32, 55-106 Zawonia

tel./fax: +48 71 312 72 50, +48 724 654 898
e-mail: biuro@freekids.pl www.freekids.pl

rev. 001/2026