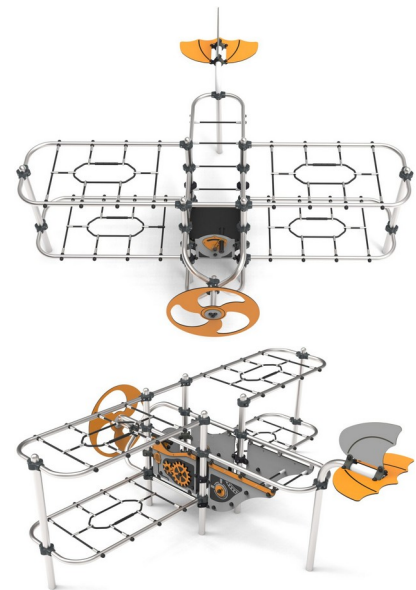
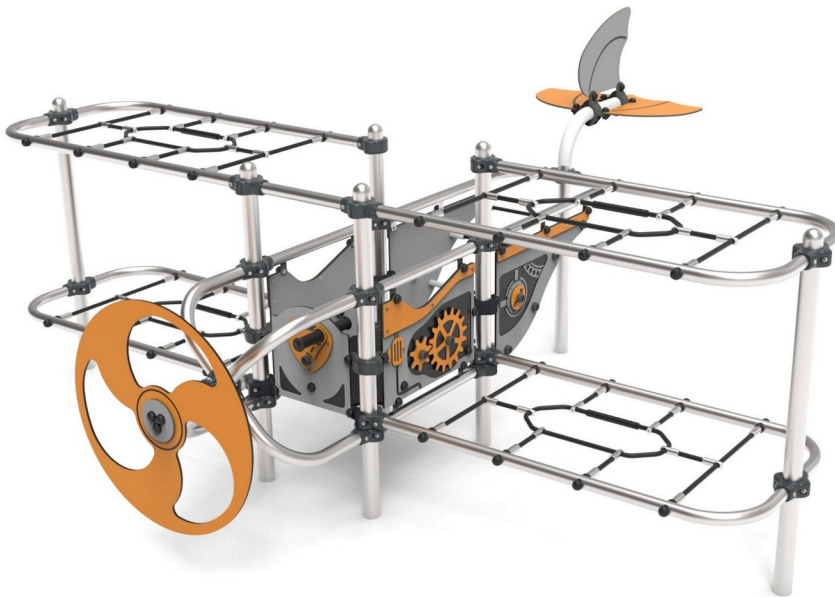


# Dwupłatowiec

0240005

METAL - INDUSTRIAL



## Specyfikacja materiałowa:

<b>Elementy konstrukcyjne</b>	stalowe ocynkowane galwanicznie, a następnie pokryte powłoką malarską metodą proszkową, zapewniającą trwałość i odporność na korozję lub ze stali nierdzewnej
<b>Elementy dodatkowe poręcze</b>	stali czarnej ocynkowanej galwanicznie, a następnie malowanej proszkowo lub stali nierdzewnej
<b>Podesty</b>	sklejki lub płyty HPL
<b>Fundamentowanie</b>	wkopane do gruntu na zadaną głębokość i zabetonowane betonem klasy min. B-20 lub przykręcone do betonowego podłoża
<b>Płyty</b>	płyty HDPE z frezowanymi rysunkami
<b>Inne</b>	Łączenia elementów konstrukcyjnych w formie aluminiowych obejm. Śruby wykonane ze stali nierdzewnej z poliamidowymi nakładkami. Kamienie wspinaczkowe z wytrzymałego tworzywa. Bulaje wykonane z poliwęglanu. Tunel z rury dwuściennej wykonanej z polipropylenu. Dachy wykonane z giętej płyty HDPE.

Ze względu na ciągłe doskonalenie rozwiązań technicznych przez firmę Freekids, przedstawione rysunki, w tym kolorystyka oraz wymiary mogą nieznacznie odbiegać od aktualnie produkowanych urządzeń.



FreeKids s.c. A. Gąsiorek, Z.Andruszewski  
Trzęsowice 32, 55-106 Zawonia

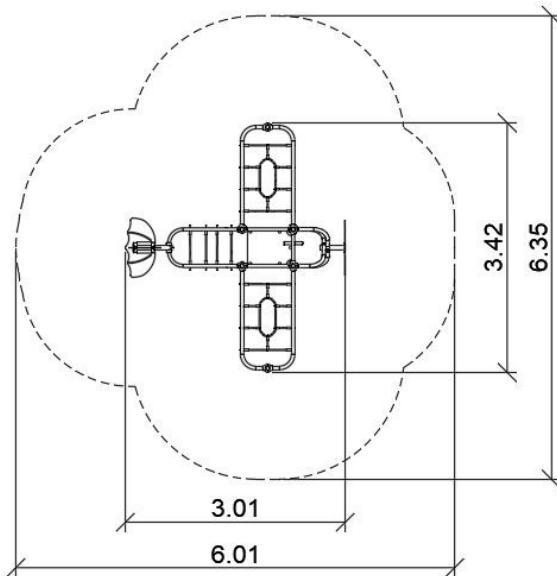
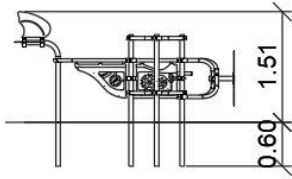
tel./fax: +48 71 312 72 50, +48 724 654 898  
e-mail: [biuro@freekids.pl](mailto:biuro@freekids.pl) [www.freekids.pl](http://www.freekids.pl)

rev. 001/2026

# Dwupłatowiec

0240005

METAL - INDUSTRIAL



## DANE URZĄDZENIA:

Wymiar urządzenia	3,01 x 3,42 x 1,51 m
Wymiar strefy	6,01 x 6,35 m
Wysokość upadkowa	1,20 m
Powierzchnia strefy bezpiecznej	27,81 m <sup>2</sup>
Wiek użytkowników	4-12
Liczba użytkowników	8
Materiał	Metal
Niska wysokość upadku	nie
Zgodność z normą	PN-EN 1176

Ze względu na ciągłe doskonalenie rozwiązań technicznych przez firmę Freekids, przedstawione rysunki, w tym kolorystyka oraz wymiary mogą nieznacznie odbiegać od aktualnie produkowanych urządzeń.