



Low HIC, no requirement
for safety surfacing

Farm 6

0116006

DREWNO - FARM



Specyfikacja materiałowa:

Elementy konstrukcyjne	wykonane z drewna klejonego, impregnowanego powierzchniowo, o przekroju kwadratowym 95 x 95 mm
Elementy dodatkowe poręcze	stali czarnej ocynkowanej galwanicznie, a następnie malowanej proszkowo lub stali nierdzewnej
Podesty	sklejki lub płyty HPL
Fundamentowanie	wkopane do gruntu na zadaną głębokość i zabetonowane betonem klasy min. B-20 lub przykręcone do betonowego podłoża
Płyty	płyty HDPE z frezowanymi rysunkami
Zjeżdżalnie	ze stali nierdzewnej, rurowe, tubowe lub z burtami z płyty HDPE
Inne	Śruby wykonane ze stali nierdzewnej z poliamidowymi nakładkami. Kamienie wspinaczkowe z wytrzymałego tworzywa. Bulaje wykonane z poliwęglanu. Tunel z rury dwuściennej wykonanej z polipropylenu. Zjazdy strażackie wykonane ze stali nierdzewnej.

Ze względu na ciągłe doskonalenie rozwiązań technicznych przez firmę Freekids, przedstawione rysunki, w tym kolorystyka oraz wymiary mogą nieznacznie odbiegać od aktualnie produkowanych urządzeń.



FreeKids s.c. A. Gąsiorek, Z.Andruszewski
Trzęsowice 32, 55-106 Zawonia

tel./fax: +48 71 312 72 50, +48 724 654 898
e-mail: biuro@freekids.pl www.freekids.pl

rev. 001/2026

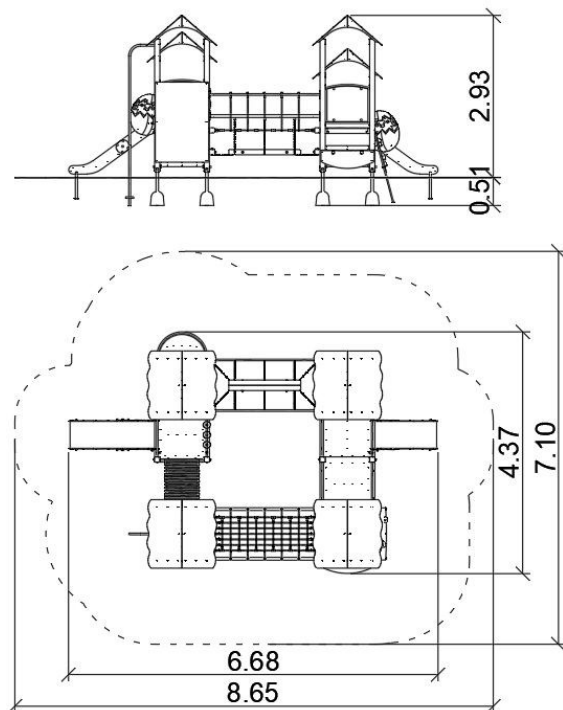
Farm 6

0116006

DREWNO - FARM

DANE URZĄDZENIA:

Wymiar urządzenia	6,68 x 4,37 x 2,93 m
Wymiar strefy	8,65 x 7,10 m
Wysokość upadkowa	0,90 m
Powierzchnia strefy bezpiecznej	50 m ²
Wiek użytkowników	3-12
Liczba użytkowników	32
Materiał	Drewno
Niska wysokość upadku	tak
Zgodność z normą	PN-EN 1176



Urządzenie z aplikacjami wiejskimi, na drewnianych słupach o przekroju kwadratowym. Podesty pokryte powłoką antypoślizgową, barierki wzmocnione rurkami stalowymi na górze i na dole, płyty pokryte drukiem UV. Zwężki ze spawanych rur stalowych.

Ze względu na ciągłe doskonalenie rozwiązań technicznych przez firmę Freekids, przedstawione rysunki, w tym kolorystyka oraz wymiary mogą nieznacznie odbiegać od aktualnie produkowanych urządzeń.