

Flori Łąka

0220001

METAL - FLORI



Specyfikacja materiałowa:

Elementy konstrukcyjne	stalowe ocynkowane galwanicznie, a następnie pokryte powłoką malarską metodą proszkową, zapewniającą trwałość i odporność na korozję lub ze stali nierdzewnej
Fundamentowanie	wkopane do gruntu na zadaną głębokość i zabetonowane betonem klasy min. B-20 lub przykręcone do betonowego podłoża
Płyty	płyty HDPE z frezowanymi rysunkami lub płyty z poliwęglanu litego bezbarwnego lub barwionego
Inne	Śruby wykonane ze stali nierdzewnej z poliamidowymi nakładkami. Gięte słupy konstrukcyjne. Kamienie wspinaczkowe z wytrzymałego tworzywa. Zjazdy strażackie wykonane ze stali nierdzewnej.

Ze względu na ciągłe doskonalenie rozwiązań technicznych przez firmę Freekids, przedstawione rysunki, w tym kolorystyka oraz wymiary mogą nieznacznie odbiegać od aktualnie produkowanych urządzeń.



FreeKids s.c. A. Gąsiorek, Z.Andruszewski
Trzęsowice 32, 55-106 Zawonia

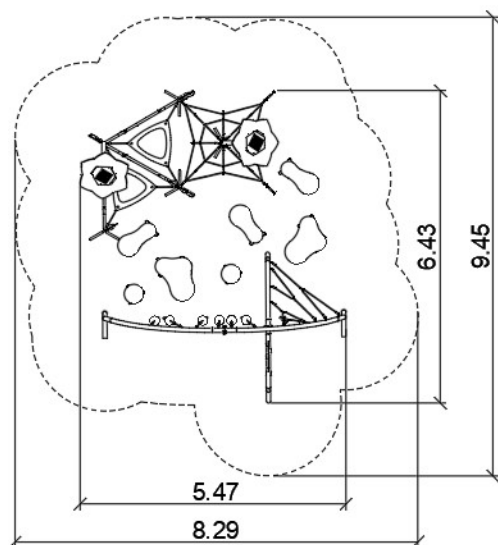
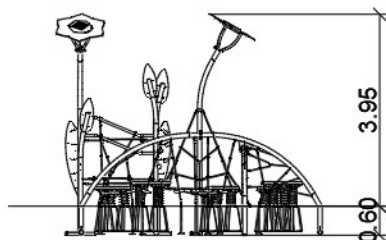
tel./fax: +48 71 312 72 50, +48 724 654 898
e-mail: biuro@freekids.pl www.freekids.pl

rev. 001/2026

Flori Łąka

0220001

METAL - FLORI



DANE URZĄDZENIA:

Wymiar urządzenia	5,47 x 6,43 x 3,95 m
Wymiar strefy	8,29 x 9,45 m
Wysokość upadkowa	1,60 m
Powierzchnia strefy bezpiecznej	59,10 m ²
Wiek użytkowników	3-6
Liczba użytkowników	25
Materiał	Metal
Niska wysokość upadku	nie
Zgodność z normą	PN-EN 1176

Ze względu na ciągłe doskonalenie rozwiązań technicznych przez firmę Freekids, przedstawione rysunki, w tym kolorystyka oraz wymiary mogą nieznacznie odbiegać od aktualnie produkowanych urządzeń.